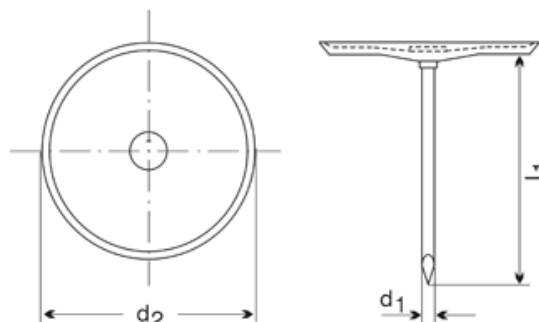


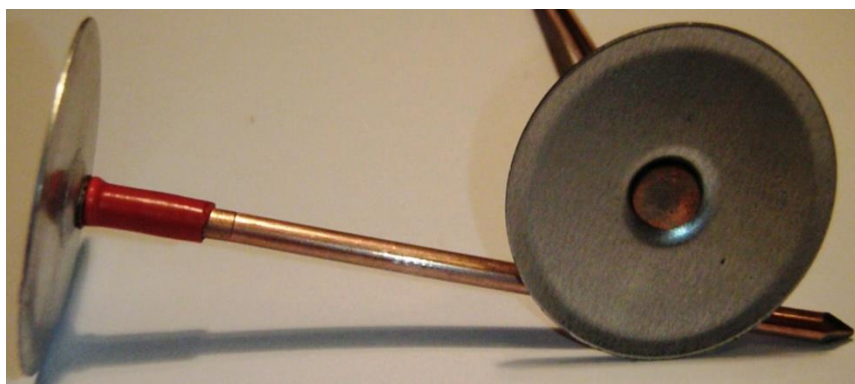


Izolační trn s krytkou s izolací

materiál trnu: ocelové poměděné, materiál krytky: ocel pozinkovaná
(Izolační trn lze dodat i bez izolace)



<u>Rozměr izolačního trnu</u>	<u>Objednací číslo</u>	<u>Tloušťka Izolace</u>
pr. 2,7 x 12,7	41-02,7-012,7	15 mm
pr. 2,7 x 19,1	41-02,7-019,1	20 mm
pr. 2,7 x 22,2	41-02,7-022,2	20 a 25 mm
pr. 2,7 x 25,4	41-02,7-025,4	25 mm
pr. 2,7 x 28,5	41-02,7-028,5	30 mm
pr. 2,7 x 31,7	41-02,7-031,7	30 a 35 mm
pr. 2,7 x 35	41-02,7-035	35 mm
pr. 2,7 x 38	41-02,7-038	40 mm
pr. 2,7 x 41,3	41-02,7-041,3	40 mm
pr. 2,7 x 43	41-02,7-043	40 a 45 mm
pr. 2,7 x 47,6	41-02,7-047,6	50 mm
pr. 2,7 x 54	41-02,7-054	60 mm
pr. 2,7 x 57,2	41-02,7-057,2	60 mm
pr. 2,7 x 60,3	41-02,7-060,3	60 mm(nad 75kgxm ⁻³)
pr. 2,7 x 63,5	41-02,7-063,5	60 a 65 mm
pr. 2,7 x 71,4	41-02,7-071,4	70 mm
pr. 2,7 x 76	41-02,7-076	80 mm
pr. 2,7 x 89	41-02,7-089	90 mm (100 mm)
pr. 2,7 x 104,8	41-02,7-104,8	100 mm
pr. 2,7 x 127	41-02,7-127	125 až 150 mm
pr. 2,7 x 139,7	41-02,7-139,7	150 mm
pr. 2,7 x 152,4	41-02,7-152,4	150 mm



Hana Pospíšilová – PROWELD
Michálkovičká 2031/109d
710 00 Ostrava – Slezská Ostrava
Tel.: +420 767 920 600

Provozovna:
Štěpaňáková 6
719 00 Ostrava – Kunčice
Mobil: +420 603 491 549