

Izolační trny pro přivařování - obloukové

DIN 32500

KATALOG PRODUKTŮ (vč. objednacích čísel)

<u>Izolační trn</u>	<u>typ ISA ocel</u>	<u>St37-3k</u>
<u>Izolační trn</u>	<u>typ ISA nerez</u>	<u>1.4301</u>
<u>Izolační trn</u>	<u>typ ISA nerez</u>	<u>1.4541</u>
<u>Izolační trn</u>	<u>typ ISA nerez</u>	<u>1.4571</u>
<u>Izolační trn</u>	<u>typ ISA nerez</u>	<u>1.5415</u>

<u>Izolační trn</u>	<u>typ ISB ocel</u>	<u>St37-3</u>
<u>Izolační trn</u>	<u>typ ISB nerez</u>	<u>1.4301</u>
<u>Izolační trn</u>	<u>typ ISB nerez</u>	<u>1.4541</u>
<u>Izolační trn</u>	<u>typ ISB nerez</u>	<u>1.4571</u>
<u>Izolační trn</u>	<u>typ ISB nerez</u>	<u>1.5415</u>

<u>Izolační trn</u>	<u>typ ISMS ocel</u>	<u>St37-3k</u>
<u>Izolační trn</u>	<u>typ ISMS nerez</u>	<u>1.4301</u>
<u>Izolační trn</u>	<u>typ ISMS nerez</u>	<u>1.4541</u>
<u>Izolační trn</u>	<u>typ ISMS nerez</u>	<u>1.4571</u>
<u>Izolační trn</u>	<u>typ ISMS nerez</u>	<u>1.5415</u>

<u>Izolační trn</u>	<u>typ ISGE ocel</u>	<u>St37-3k</u>
<u>Izolační trn</u>	<u>typ ISGE nerez</u>	<u>1.4301</u>
<u>Izolační trn</u>	<u>typ ISGE nerez</u>	<u>1.4541</u>
<u>Izolační trn</u>	<u>typ ISGE nerez</u>	<u>1.4571</u>
<u>Izolační trn</u>	<u>typ ISGE nerez</u>	<u>1.5415</u>

Sdružený Izolační trn typ VBS

Samosvorná úchytka typ R

Hana Pospíšilová - PROWELD

P.O.BOX 112

MARIÁNSKOHOŘSKÁ 35

702 00 OSTRAVA 2

TELEFAX.: 00420-596 623 298

TELEFON: 00420-596 619 187

MOBIL: 00420-603 491 549

web: <http://www.proweld.cz/>

e-mail: proweld@proweld.cz

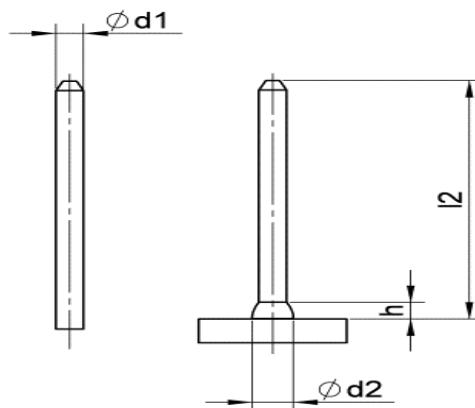


Izolační trn typ ISA

druh materiálu:

- materiál : ocel 4.8 **St37-3k**

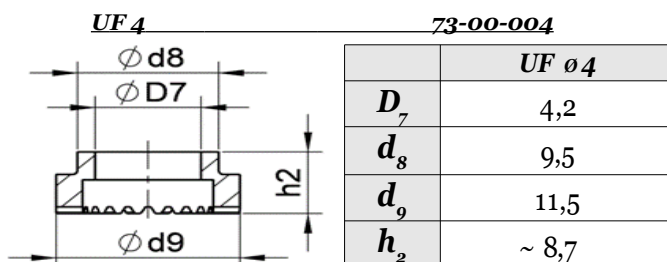
d_1	I_2	d_2	h
ø 3	20~200	6	3,5
ø 4	20~200	6	3,5
ø 5	20~200	8	3,5
ø 6	20~200	8,5	4,0



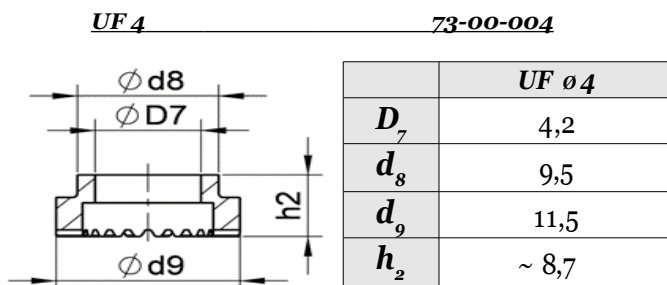
Rozměr _____ Objednáací číslo _____

Keramický kroužek _____

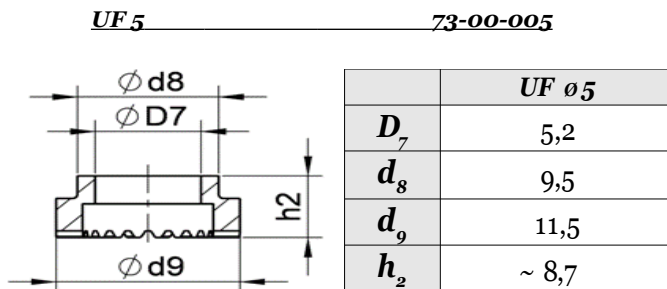
ø 3 x 20	66-03-020
ø 3 x 50	66-03-050
ø 3 x 60	66-03-060
ø 3 x 100	66-03-100
ø 3 x 110	66-03-110
ø 3 x 150	66-03-150
ø 3 x 200	66-03-200



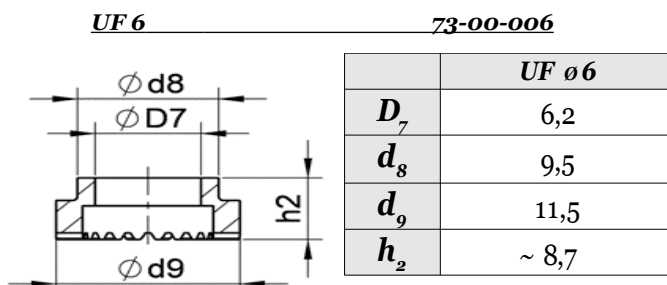
ø 4 x 20	66-04-020
ø 4 x 50	66-04-050
ø 4 x 60	66-04-060
ø 4 x 100	66-04-100
ø 4 x 110	66-04-110
ø 4 x 150	66-04-150
ø 4 x 200	66-04-200



ø 5 x 20	66-05-020
ø 5 x 50	66-05-050
ø 5 x 60	66-05-060
ø 5 x 100	66-05-100
ø 5 x 110	66-05-110
ø 5 x 150	66-05-150
ø 5 x 200	66-05-200



ø 6 x 20	66-06-020
ø 6 x 50	66-06-050
ø 6 x 60	66-06-060
ø 6 x 100	66-06-100
ø 6 x 110	66-06-110
ø 6 x 150	66-06-150
ø 6 x 200	66-06-200



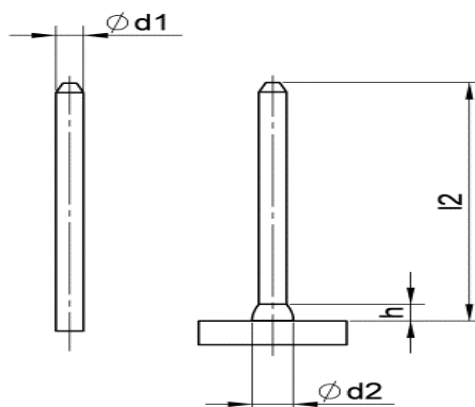
* jiné rozměry lze dodat dle předchozího požádání

Izolační trn typ ISA

druh materiálu:

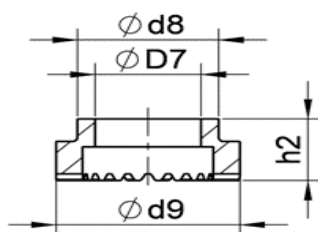
- materiál : nerez **1.4301**

d_1	I_2	d_2	h
ø 3	20~200	6	3,5
ø 4	20~200	6	3,5
ø 5	20~200	8	3,5
ø 6	20~200	8,5	4,0



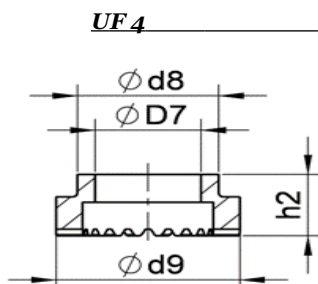
Rozměr _____ Objednáací číslo _____ Keramický kroužek _____

UF 4	73-00-004
ø 3 x 20	67-03-020
ø 3 x 50	67-03-050
ø 3 x 60	67-03-060
ø 3 x 100	67-03-100
ø 3 x 110	67-03-110
ø 3 x 150	67-03-150
ø 3 x 200	67-03-200



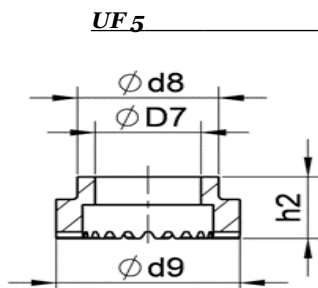
	UF ø 4
D_7	4,2
d_8	9,5
d_9	11,5
h_2	~ 8,7

UF 4	73-00-004
ø 4 x 20	67-04-020
ø 4 x 50	67-04-050
ø 4 x 60	67-04-060
ø 4 x 100	67-04-100
ø 4 x 110	67-04-110
ø 4 x 150	67-04-150
ø 4 x 200	67-04-200



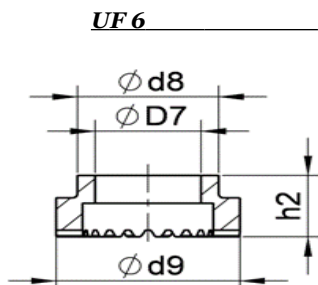
	UF ø 4
D_7	4,2
d_8	9,5
d_9	11,5
h_2	~ 8,7

UF 5	73-00-005
ø 5 x 20	67-05-020
ø 5 x 50	67-05-050
ø 5 x 60	67-05-060
ø 5 x 100	67-05-100
ø 5 x 110	67-05-110
ø 5 x 150	67-05-150
ø 5 x 200	67-05-200



	UF ø 5
D_7	5,2
d_8	9,5
d_9	11,5
h_2	~ 8,7

UF 6	73-00-006
ø 6 x 20	67-06-020
ø 6 x 50	67-06-050
ø 6 x 60	67-06-060
ø 6 x 100	67-06-100
ø 6 x 110	67-06-110
ø 6 x 150	67-06-150
ø 6 x 200	67-06-200



	UF ø 6
D_7	6,2
d_8	9,5
d_9	11,5
h_2	~ 8,7

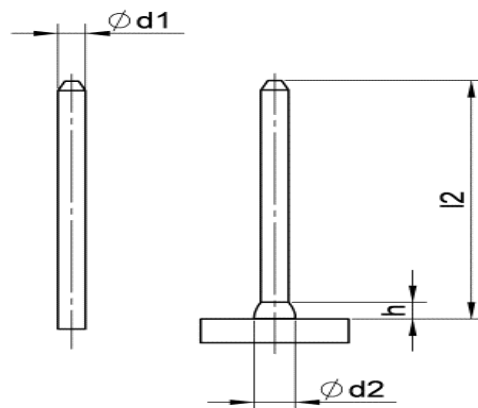
* jiné rozměry lze dodat dle předchozího požádání

Izolační trn typ ISA

druh materiálu:

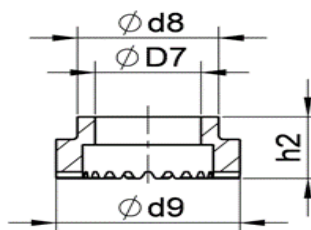
- materiál : nerez **1.4541**

d_1	I_2	d_2	h
ø 3	20~200	6	3,5
ø 4	20~200	6	3,5
ø 5	20~200	8	3,5
ø 6	20~200	8,5	4,0



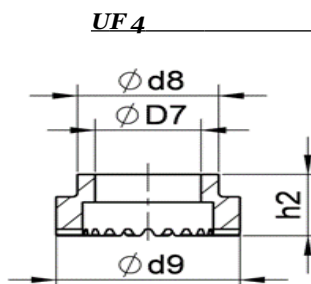
Rozměr _____ Objednáací číslo _____ Keramický kroužek _____

UF 4	73-00-004
ø 3 x 20	70-03-020
ø 3 x 50	70-03-050
ø 3 x 60	70-03-060
ø 3 x 100	70-03-100
ø 3 x 110	70-03-110
ø 3 x 150	70-03-150
ø 3 x 200	70-03-200



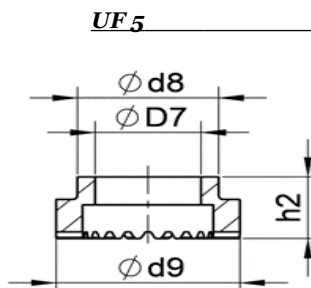
	UF ø 4
D_7	4,2
d_8	9,5
d_9	11,5
h_2	~ 8,7

UF 4	73-00-004
ø 4 x 20	70-04-020
ø 4 x 50	70-04-050
ø 4 x 60	70-04-060
ø 4 x 100	70-04-100
ø 4 x 110	70-04-110
ø 4 x 150	70-04-150
ø 4 x 200	70-04-200



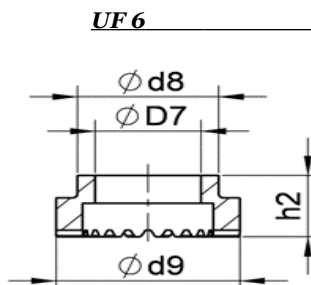
	UF ø 4
D_7	4,2
d_8	9,5
d_9	11,5
h_2	~ 8,7

UF 5	73-00-005
ø 5 x 20	70-05-020
ø 5 x 50	70-05-050
ø 5 x 60	70-05-060
ø 5 x 100	70-05-100
ø 5 x 110	70-05-110
ø 5 x 150	70-05-150
ø 5 x 200	70-05-200



	UF ø 5
D_7	5,2
d_8	9,5
d_9	11,5
h_2	~ 8,7

UF 6	73-00-006
ø 6 x 20	70-06-020
ø 6 x 50	70-06-050
ø 6 x 60	70-06-060
ø 6 x 100	70-06-100
ø 6 x 110	70-06-110
ø 6 x 150	70-06-150
ø 6 x 200	70-06-200



	UF ø 6
D_7	6,2
d_8	9,5
d_9	11,5
h_2	~ 8,7

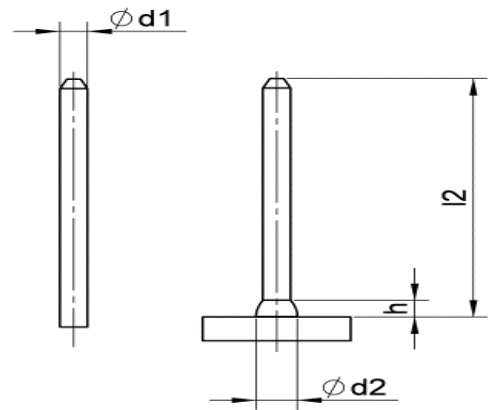
* jiné rozměry lze dodat dle předchozího požádání

Izolační trn typ ISA

druh materiálu:

- materiál : nerez **1.4571**

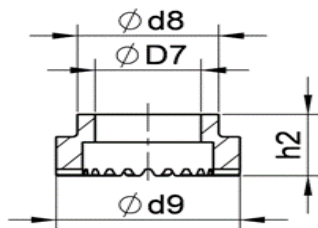
d_1	I_2	d_2	h
ø 3	20~200	6	3,5
ø 4	20~200	6	3,5
ø 5	20~200	8	3,5
ø 6	20~200	8,5	4,0



Rozměr Objednáací číslo Keramický kroužek

Rozměr	Objednáací číslo
ø 3 x 20	74-03-020
ø 3 x 50	74-03-050
ø 3 x 60	74-03-060
ø 3 x 100	74-03-100
ø 3 x 110	74-03-110
ø 3 x 150	74-03-150
ø 3 x 200	74-03-200

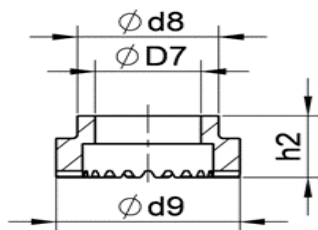
UF 4 73-00-004



	UF ø 4
D_7	4,2
d_8	9,5
d_9	11,5
h_2	~ 8,7

ø 4 x 20	74-04-020
ø 4 x 50	74-04-050
ø 4 x 60	74-04-060
ø 4 x 100	74-04-100
ø 4 x 110	74-04-110
ø 4 x 150	74-04-150
ø 4 x 200	74-04-200

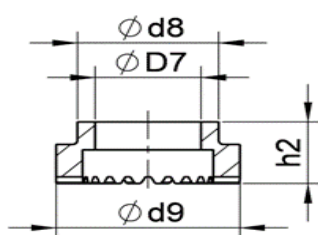
UF 4 73-00-004



	UF ø 4
D_7	4,2
d_8	9,5
d_9	11,5
h_2	~ 8,7

ø 5 x 20	74-05-020
ø 5 x 50	74-05-050
ø 5 x 60	74-05-060
ø 5 x 100	74-05-100
ø 5 x 110	74-05-110
ø 5 x 150	74-05-150
ø 5 x 200	74-05-200

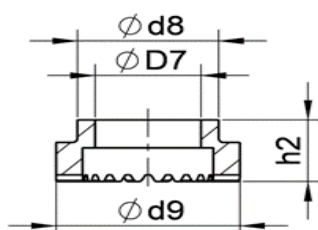
UF 5 73-00-005



	UF ø 5
D_7	5,2
d_8	9,5
d_9	11,5
h_2	~ 8,7

ø 6 x 20	74-06-020
ø 6 x 50	74-06-050
ø 6 x 60	74-06-060
ø 6 x 100	74-06-100
ø 6 x 110	74-06-110
ø 6 x 150	74-06-150
ø 6 x 200	74-06-200

UF 6 73-00-006



	UF ø 6
D_7	6,2
d_8	9,5
d_9	11,5
h_2	~ 8,7

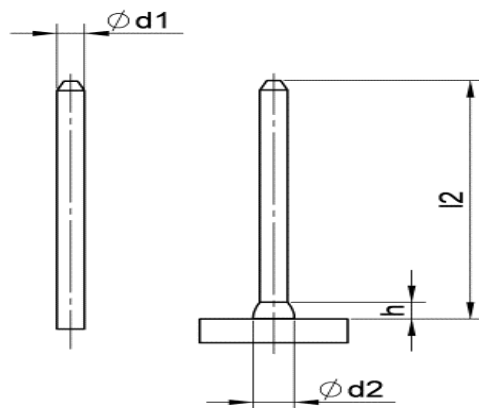
* jiné rozměry lze dodat dle předchozího požádání

Izolační trn typ ISA

druh materiálu:

- materiál : nerez **1.5415**

d_1	I_2	d_2	h
ø 3	20~200	6	3,5
ø 4	20~200	6	3,5
ø 5	20~200	8	3,5
ø 6	20~200	8,5	4,0



Rozměr _____ Objednáací číslo _____ Keramický kroužek _____

ø 3 x 20	68-03-020
ø 3 x 50	68-03-050
ø 3 x 60	68-03-060
ø 3 x 100	68-03-100
ø 3 x 110	68-03-110
ø 3 x 150	68-03-150
ø 3 x 200	68-03-200

UF 4 **73-00-004**

	UF ø 4
D_7	4,2
d_8	9,5
d_9	11,5
h_2	~ 8,7

ø 4 x 20	68-04-020
ø 4 x 50	68-04-050
ø 4 x 60	68-04-060
ø 4 x 100	68-04-100
ø 4 x 110	68-04-110
ø 4 x 150	68-04-150
ø 4 x 200	68-04-200

UF 4 **73-00-004**

	UF ø 4
D_7	4,2
d_8	9,5
d_9	11,5
h_2	~ 8,7

ø 5 x 20	68-05-020
ø 5 x 50	68-05-050
ø 5 x 60	68-05-060
ø 5 x 100	68-05-100
ø 5 x 110	68-05-110
ø 5 x 150	68-05-150
ø 5 x 200	68-05-200

UF 5 **73-00-005**

	UF ø 5
D_7	5,2
d_8	9,5
d_9	11,5
h_2	~ 8,7

ø 6 x 20	68-06-020
ø 6 x 50	68-06-050
ø 6 x 60	68-06-060
ø 6 x 100	68-06-100
ø 6 x 110	68-06-110
ø 6 x 150	68-06-150
ø 6 x 200	68-06-200

UF 6 **73-00-006**

	UF ø 6
D_7	6,2
d_8	9,5
d_9	11,5
h_2	~ 8,7

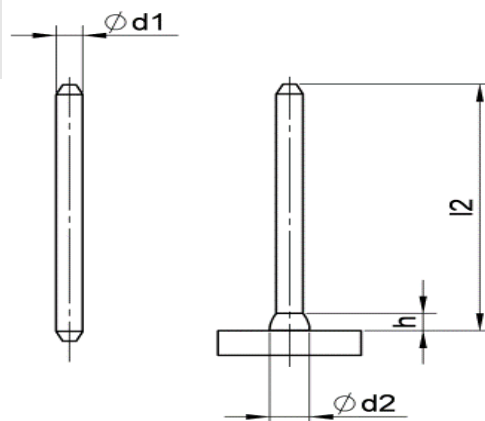
* jiné rozměry lze dodat dle předchozího požádání

Izolační trn typ ISB

druh materiálu:

- materiál : ocel 4.8 **St37-3k**

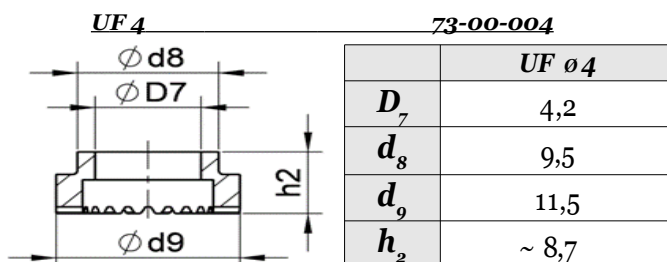
d_1	I_2	d_2	h
ø 3	20~200	6	3,5
ø 4	20~200	6	3,5
ø 5	20~200	8	3,5
ø 6	20~200	8,5	4,0



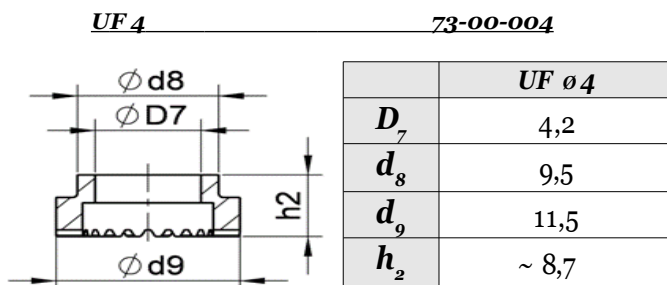
Rozměr _____ Objednáací číslo _____

Keramický kroužek _____

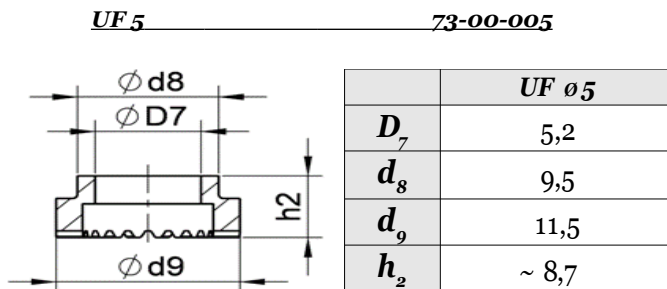
ø 3 x 20	66-03-020 -BS
ø 3 x 50	66-03-050 -BS
ø 3 x 60	66-03-060 -BS
ø 3 x 100	66-03-100 -BS
ø 3 x 110	66-03-110 -BS
ø 3 x 150	66-03-150 -BS
ø 3 x 200	66-03-200 -BS



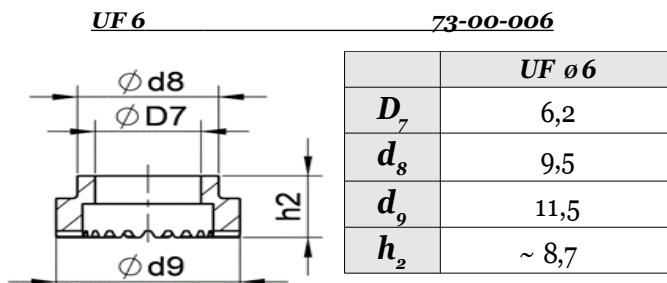
ø 4 x 20	66-04-020 -BS
ø 4 x 50	66-04-050 -BS
ø 4 x 60	66-04-060 -BS
ø 4 x 100	66-04-100 -BS
ø 4 x 110	66-04-110 -BS
ø 4 x 150	66-04-150 -BS
ø 4 x 200	66-04-200 -BS



ø 5 x 20	66-05-020 -BS
ø 5 x 50	66-05-050 -BS
ø 5 x 60	66-05-060 -BS
ø 5 x 100	66-05-100 -BS
ø 5 x 110	66-05-110 -BS
ø 5 x 150	66-05-150 -BS
ø 5 x 200	66-05-200 -BS



ø 6 x 20	66-06-020 -BS
ø 6 x 50	66-06-050 -BS
ø 6 x 60	66-06-060 -BS
ø 6 x 100	66-06-100 -BS
ø 6 x 110	66-06-110 -BS
ø 6 x 150	66-06-150 -BS
ø 6 x 200	66-06-200 -BS



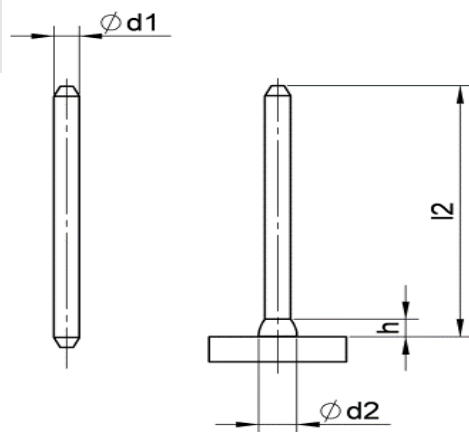
* jiné rozměry lze dodat dle předchozího požádání

Izolační trn typ **ISB**

druh materiálu:

- materiál : nerez **1.4301**

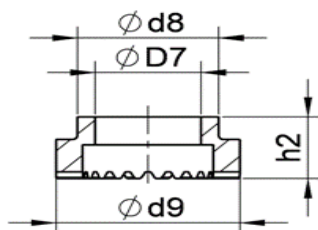
d_1	I_2	d_2	h
ø 3	20~200	6	3,5
ø 4	20~200	6	3,5
ø 5	20~200	8	3,5
ø 6	20~200	8,5	4,0



Rozměr _____ Objednáací číslo _____ Keramický kroužek _____

Rozměr	Objednáací číslo
ø 3 x 20	67-03-020 -BS
ø 3 x 50	67-03-050 -BS
ø 3 x 60	67-03-060 -BS
ø 3 x 100	67-03-100 -BS
ø 3 x 110	67-03-110 -BS
ø 3 x 150	67-03-150 -BS
ø 3 x 200	67-03-200 -BS

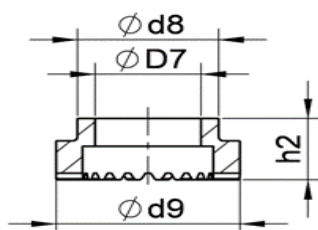
UF 4 **73-00-004**



	UF ø 4
D_7	4,2
d_8	9,5
d_9	11,5
h_2	~ 8,7

ø 4 x 20	67-04-020 -BS
ø 4 x 50	67-04-050 -BS
ø 4 x 60	67-04-060 -BS
ø 4 x 100	67-04-100 -BS
ø 4 x 110	67-04-110 -BS
ø 4 x 150	67-04-150 -BS
ø 4 x 200	67-04-200 -BS

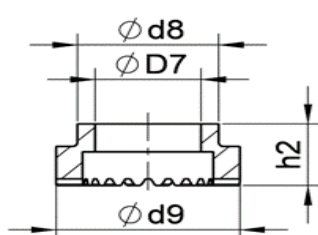
UF 4 **73-00-004**



	UF ø 4
D_7	4,2
d_8	9,5
d_9	11,5
h_2	~ 8,7

ø 5 x 20	67-05-020 -BS
ø 5 x 50	67-05-050 -BS
ø 5 x 60	67-05-060 -BS
ø 5 x 100	67-05-100 -BS
ø 5 x 110	67-05-110 -BS
ø 5 x 150	67-05-150 -BS
ø 5 x 200	67-05-200 -BS

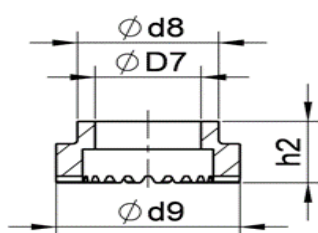
UF 5 **73-00-005**



	UF ø 5
D_7	5,2
d_8	9,5
d_9	11,5
h_2	~ 8,7

ø 6 x 20	67-06-020 -BS
ø 6 x 50	67-06-050 -BS
ø 6 x 60	67-06-060 -BS
ø 6 x 100	67-06-100 -BS
ø 6 x 110	67-06-110 -BS
ø 6 x 150	67-06-150 -BS
ø 6 x 200	67-06-200 -BS

UF 6 **73-00-006**



	UF ø 6
D_7	6,2
d_8	9,5
d_9	11,5
h_2	~ 8,7

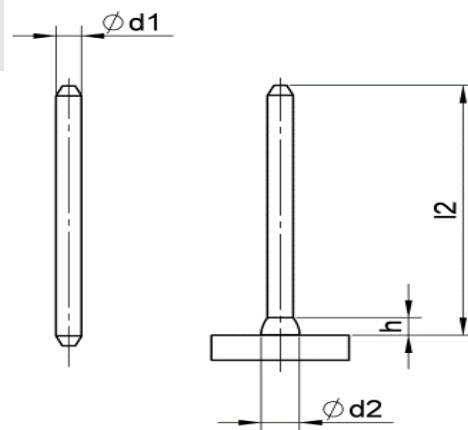
* jiné rozměry lze dodat dle předchozího požádání

Izolační trn typ ISB

druh materiálu:

- materiál : nerez **1.4541**

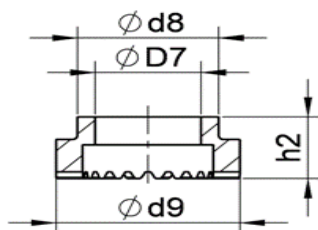
d_1	I_2	d_2	h
ø 3	20~200	6	3,5
ø 4	20~200	6	3,5
ø 5	20~200	8	3,5
ø 6	20~200	8,5	4,0



Rozměr _____ Objednáací číslo _____ Keramický kroužek _____

Rozměr	Objednáací číslo
ø 3 x 20	70-03-020-BS
ø 3 x 50	70-03-050-BS
ø 3 x 60	70-03-060-BS
ø 3 x 100	70-03-100-BS
ø 3 x 110	70-03-110-BS
ø 3 x 150	70-03-150-BS
ø 3 x 200	70-03-200-BS

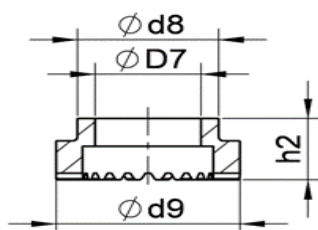
UF 4 73-00-004



	UF ø 4
D_7	4,2
d_8	9,5
d_9	11,5
h_2	~ 8,7

ø 4 x 20	70-04-020-BS
ø 4 x 50	70-04-050-BS
ø 4 x 60	70-04-060-BS
ø 4 x 100	70-04-100-BS
ø 4 x 110	70-04-110-BS
ø 4 x 150	70-04-150-BS
ø 4 x 200	70-04-200-BS

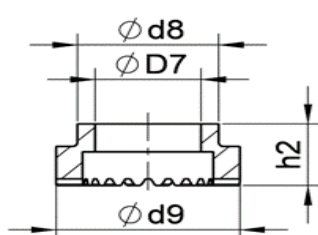
UF 4 73-00-004



	UF ø 4
D_7	4,2
d_8	9,5
d_9	11,5
h_2	~ 8,7

ø 5 x 20	70-05-020-BS
ø 5 x 50	70-05-050-BS
ø 5 x 60	70-05-060-BS
ø 5 x 100	70-05-100-BS
ø 5 x 110	70-05-110-BS
ø 5 x 150	70-05-150-BS
ø 5 x 200	70-05-200-BS

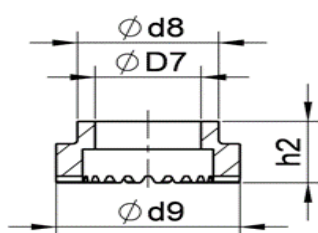
UF 5 73-00-005



	UF ø 5
D_7	5,2
d_8	9,5
d_9	11,5
h_2	~ 8,7

ø 6 x 20	70-06-020-BS
ø 6 x 50	70-06-050-BS
ø 6 x 60	70-06-060-BS
ø 6 x 100	70-06-100-BS
ø 6 x 110	70-06-110-BS
ø 6 x 150	70-06-150-BS
ø 6 x 200	70-06-200-BS

UF 6 73-00-006



	UF ø 6
D_7	6,2
d_8	9,5
d_9	11,5
h_2	~ 8,7

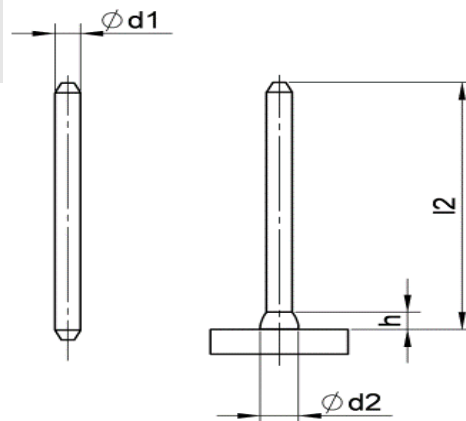
* jiné rozměry lze dodat dle předchozího požádání

Izolační trn typ **ISB**

druh materiálu:

- materiál : nerez **1.4571**

d_1	I_2	d_2	h
ø 3	20~200	6	3,5
ø 4	20~200	6	3,5
ø 5	20~200	8	3,5
ø 6	20~200	8,5	4,0



Rozměr _____ Objednáací číslo _____ Keramický kroužek _____

Rozměr	Objednáací číslo
ø 3 x 20	74-03-020 -BS
ø 3 x 50	74-03-050 -BS
ø 3 x 60	74-03-060 -BS
ø 3 x 100	74-03-100 -BS
ø 3 x 110	74-03-110 -BS
ø 3 x 150	74-03-150 -BS
ø 3 x 200	74-03-200 -BS

UF 4 **73-00-004**

	UF ø 4
D_7	4,2
d_8	9,5
d_9	11,5
h_2	~ 8,7

Rozměr	Objednáací číslo
ø 4 x 20	74-04-020 -BS
ø 4 x 50	74-04-050 -BS
ø 4 x 60	74-04-060 -BS
ø 4 x 100	74-04-100 -BS
ø 4 x 110	74-04-110 -BS
ø 4 x 150	74-04-150 -BS
ø 4 x 200	74-04-200 -BS

UF 4 **73-00-004**

	UF ø 4
D_7	4,2
d_8	9,5
d_9	11,5
h_2	~ 8,7

Rozměr	Objednáací číslo
ø 5 x 20	74-05-020 -BS
ø 5 x 50	74-05-050 -BS
ø 5 x 60	74-05-060 -BS
ø 5 x 100	74-05-100 -BS
ø 5 x 110	74-05-110 -BS
ø 5 x 150	74-05-150 -BS
ø 5 x 200	74-05-200 -BS

UF 5 **73-00-005**

	UF ø 5
D_7	5,2
d_8	9,5
d_9	11,5
h_2	~ 8,7

Rozměr	Objednáací číslo
ø 6 x 20	74-06-020 -BS
ø 6 x 50	74-06-050 -BS
ø 6 x 60	74-06-060 -BS
ø 6 x 100	74-06-100 -BS
ø 6 x 110	74-06-110 -BS
ø 6 x 150	74-06-150 -BS
ø 6 x 200	74-06-200 -BS

UF 6 **73-00-006**

	UF ø 6
D_7	6,2
d_8	9,5
d_9	11,5
h_2	~ 8,7

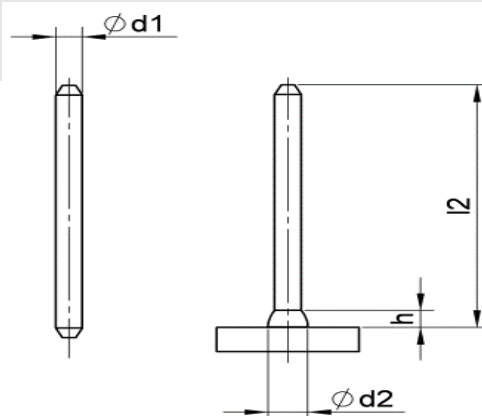
* jiné rozměry lze dodat dle předchozího požádání

Izolační trn typ **ISB**

druh materiálu:

- materiál : nerez **1.5415**

d_1	I_2	d_2	h
ø 3	20~200	6	3,5
ø 4	20~200	6	3,5
ø 5	20~200	8	3,5
ø 6	20~200	8,5	4,0



Rozměr _____ Objednáací číslo _____ Keramický kroužek _____

ø 3 x 20	68-03-020 -BS
ø 3 x 50	68-03-050 -BS
ø 3 x 60	68-03-060 -BS
ø 3 x 100	68-03-100 -BS
ø 3 x 110	68-03-110 -BS
ø 3 x 150	68-03-150 -BS
ø 3 x 200	68-03-200 -BS

UF 4		73-00-004	
		UF ø 4	
D_7	4,2	d_8	9,5
d_9	11,5	h_2	~ 8,7

ø 4 x 20	68-04-020-BS
ø 4 x 50	68-04-050 -BS
ø 4 x 60	68-04-060 -BS
ø 4 x 100	68-04-100 -BS
ø 4 x 110	68-04-110 -BS
ø 4 x 150	68-04-150-BS
ø 4 x 200	68-04-200 -BS

UF 4		73-00-004	
		UF ø 4	
D_7	4,2	d_8	9,5
d_9	11,5	h_2	~ 8,7

ø 5 x 20	68-05-020-BS
ø 5 x 50	68-05-050 -BS
ø 5 x 60	68-05-060 -BS
ø 5 x 100	68-05-100 -BS
ø 5 x 110	68-05-110 -BS
ø 5 x 150	68-05-150 -BS
ø 5 x 200	68-05-200 -BS

UF 5		73-00-005	
		UF ø 5	
D_7	5,2	d_8	9,5
d_9	11,5	h_2	~ 8,7

ø 6 x 20	68-06-020-BS
ø 6 x 50	68-06-050 -BS
ø 6 x 60	68-06-060 -BS
ø 6 x 100	68-06-100 -BS
ø 6 x 110	68-06-110 -BS
ø 6 x 150	68-06-150 -BS
ø 6 x 200	68-06-200 -BS

UF 6		73-00-006	
		UF ø 6	
D_7	6,2	d_8	9,5
d_9	11,5	h_2	~ 8,7

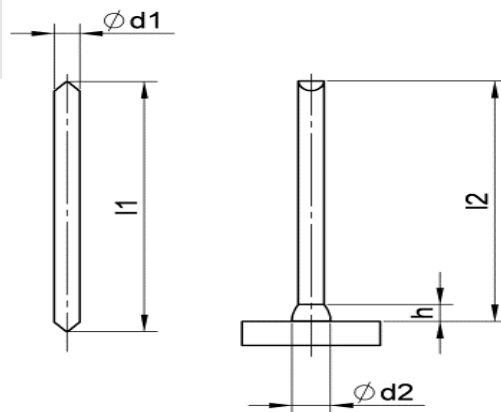
* jiné rozměry lze dodat dle předchozího požádání

Izolační trn typ ISMS

druh materiálu:

- materiál : ocel 4.8 **St37-3k**

d_1	I_2	d_2	h
ø 3	20~200	6	3,5
ø 4	20~200	6	3,5
ø 5	20~200	8	3,5
ø 6	20~200	8,5	4,0

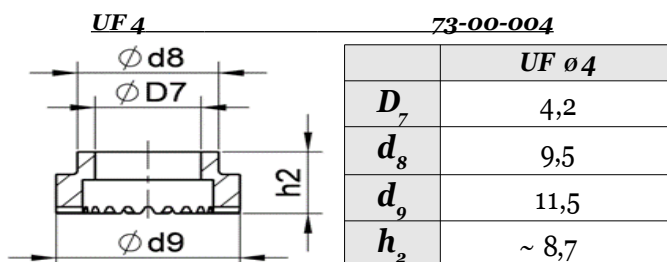


Rozměr _____

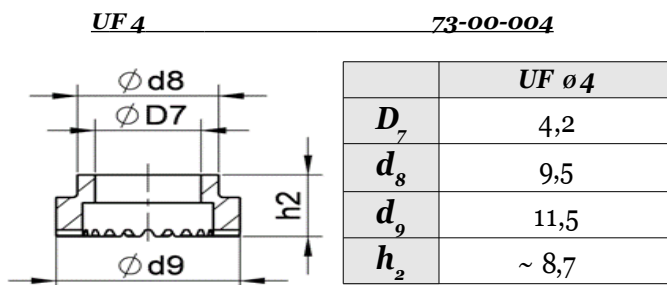
Objednáací číslo _____

Keramický kroužek _____

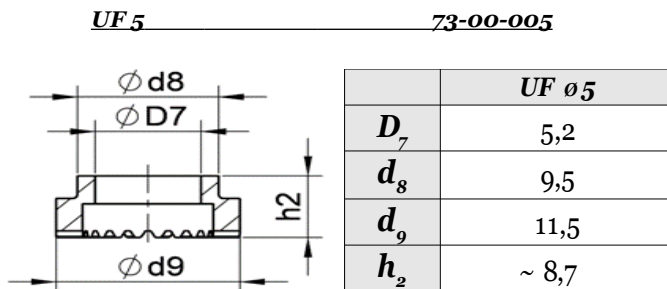
ø 3 x 20	66-03-020 -B-NAGELSPI
ø 3 x 50	66-03-050 -B-NAGELSPI
ø 3 x 60	66-03-060 -B-NAGELSPI
ø 3 x 100	66-03-100 -B-NAGELSPI
ø 3 x 110	66-03-110 -B-NAGELSPI
ø 3 x 150	66-03-150 -B-NAGELSPI
ø 3 x 200	66-03-200 -B-NAGELSPI



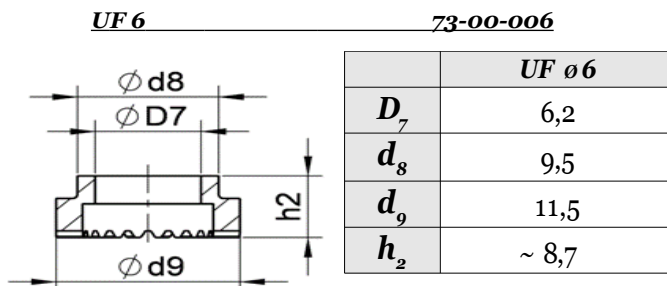
ø 4 x 20	66-04-020 -B-NAGELSPI
ø 4 x 50	66-04-050 -B-NAGELSPI
ø 4 x 60	66-04-060 -B-NAGELSPI
ø 4 x 100	66-04-100 -B-NAGELSPI
ø 4 x 110	66-04-110 -B-NAGELSPI
ø 4 x 150	66-04-150 -B-NAGELSPI
ø 4 x 200	66-04-200 -B-NAGELSPI



ø 5 x 20	66-05-020 -B-NAGELSPI
ø 5 x 50	66-05-050 -B-NAGELSPI
ø 5 x 60	66-05-060 -B-NAGELSPI
ø 5 x 100	66-05-100 -B-NAGELSPI
ø 5 x 110	66-05-110 -B-NAGELSPI
ø 5 x 150	66-05-150 -B-NAGELSPI
ø 5 x 200	66-05-200 -B-NAGELSPI



ø 6 x 20	66-06-020 -B-NAGELSPI
ø 6 x 50	66-06-050 -B-NAGELSPI
ø 6 x 60	66-06-060 -B-NAGELSPI
ø 6 x 100	66-06-100 -B-NAGELSPI
ø 6 x 110	66-06-110 -B-NAGELSPI
ø 6 x 150	66-06-150 -B-NAGELSPI
ø 6 x 200	66-06-200 -B-NAGELSPI



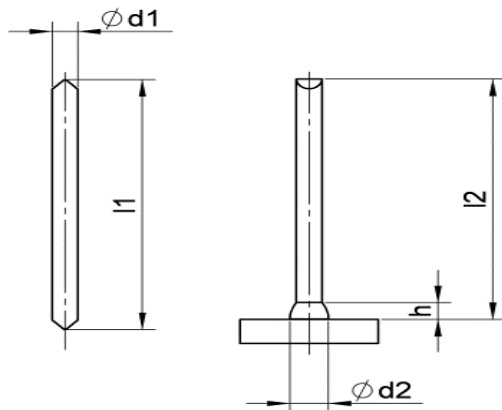
* jiné rozměry lze dodat dle předchozího požádání

Izolační trn typ ISMS

druh materiálu:

- materiál : nerez **1.4301**

d_1	I_2	d_2	h
ø 3	20~200	6	3,5
ø 4	20~200	6	3,5
ø 5	20~200	8	3,5
ø 6	20~200	8,5	4,0



Rozměr _____ Objednáací číslo _____ Keramický kroužek _____

ø 3 x 20	67-03-020 -B-NAGELSPI
ø 3 x 50	67-03-050 -B-NAGELSPI
ø 3 x 60	67-03-060 -B-NAGELSPI
ø 3 x 100	67-03-100 -B-NAGELSPI
ø 3 x 110	67-03-110 -B-NAGELSPI
ø 3 x 150	67-03-150 -B-NAGELSPI
ø 3 x 200	67-03-200 -B-NAGELSPI

UF 4 **73-00-004**

	UF ø 4
D_7	4,2
d_8	9,5
d_9	11,5
h_2	~ 8,7

ø 4 x 20	67-04-020 -B-NAGELSPI
ø 4 x 50	67-04-050 -B-NAGELSPI
ø 4 x 60	67-04-060 -B-NAGELSPI
ø 4 x 100	67-04-100 -B-NAGELSPI
ø 4 x 110	67-04-110 -B-NAGELSPI
ø 4 x 150	67-04-150 -B-NAGELSPI
ø 4 x 200	67-04-200 -B-NAGELSPI

UF 4 **73-00-004**

	UF ø 4
D_7	4,2
d_8	9,5
d_9	11,5
h_2	~ 8,7

ø 5 x 20	67-05-020 -B-NAGELSPI
ø 5 x 50	67-05-050 -B-NAGELSPI
ø 5 x 60	67-05-060 -B-NAGELSPI
ø 5 x 100	67-05-100 -B-NAGELSPI
ø 5 x 110	67-05-110 -B-NAGELSPI
ø 5 x 150	67-05-150 -B-NAGELSPI
ø 5 x 200	67-05-200 -B-NAGELSPI

UF 5 **73-00-005**

	UF ø 5
D_7	5,2
d_8	9,5
d_9	11,5
h_2	~ 8,7

ø 6 x 20	67-06-020 -B-NAGELSPI
ø 6 x 50	67-06-050 -B-NAGELSPI
ø 6 x 60	67-06-060 -B-NAGELSPI
ø 6 x 100	67-06-100 -B-NAGELSPI
ø 6 x 110	67-06-110 -B-NAGELSPI
ø 6 x 150	67-06-150 -B-NAGELSPI
ø 6 x 200	67-06-200 -B-NAGELSPI

UF 6 **73-00-006**

	UF ø 6
D_7	6,2
d_8	9,5
d_9	11,5
h_2	~ 8,7

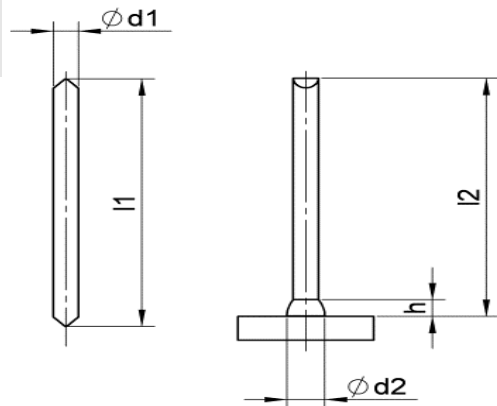
* jiné rozměry lze dodat dle předchozího požádání

Izolační trn typ ISMS

druh materiálu:

- materiál : nerez **1.4571**

d_1	I_2	d_2	h
ø 3	20~200	6	3,5
ø 4	20~200	6	3,5
ø 5	20~200	8	3,5
ø 6	20~200	8,5	4,0

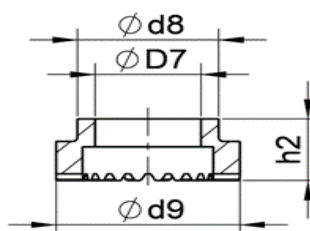


Rozměr _____ Objednáací číslo _____ Keramický kroužek _____

ø 3 x 20	74-03-020-B-NAGELSPI
ø 3 x 50	74-03-050-B-NAGELSPI
ø 3 x 60	74-03-060-B-NAGELSPI
ø 3 x 100	74-03-100-B-NAGELSPI
ø 3 x 110	74-03-110-B-NAGELSPI
ø 3 x 150	74-03-150-B-NAGELSPI
ø 3 x 200	74-03-200-B-NAGELSPI

UF 4

73-00-004

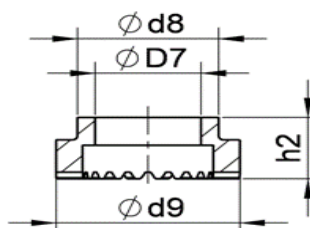


	UF ø 4
D_7	4,2
d_8	9,5
d_9	11,5
h_2	~ 8,7

ø 4 x 20	74-04-020-B-NAGELSPI
ø 4 x 50	74-04-050-B-NAGELSPI
ø 4 x 60	74-04-060-B-NAGELSPI
ø 4 x 100	74-04-100-B-NAGELSPI
ø 4 x 110	74-04-110-B-NAGELSPI
ø 4 x 150	74-04-150-B-NAGELSPI
ø 4 x 200	74-04-200-B-NAGELSPI

UF 4

73-00-004

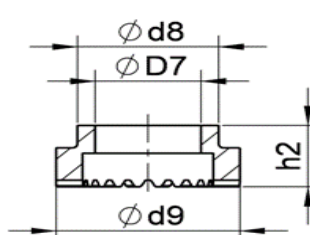


	UF ø 4
D_7	4,2
d_8	9,5
d_9	11,5
h_2	~ 8,7

ø 5 x 20	74-05-020-B-NAGELSPI
ø 5 x 50	74-05-050-B-NAGELSPI
ø 5 x 60	74-05-060-B-NAGELSPI
ø 5 x 100	74-05-100-B-NAGELSPI
ø 5 x 110	74-05-110-B-NAGELSPI
ø 5 x 150	74-05-150-B-NAGELSPI
ø 5 x 200	74-05-200-B-NAGELSPI

UF 5

73-00-005

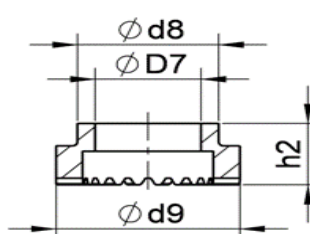


	UF ø 5
D_7	5,2
d_8	9,5
d_9	11,5
h_2	~ 8,7

ø 6 x 20	74-06-020-B-NAGELSPI
ø 6 x 50	74-06-050-B-NAGELSPI
ø 6 x 60	74-06-060-B-NAGELSPI
ø 6 x 100	74-06-100-B-NAGELSPI
ø 6 x 110	74-06-110-B-NAGELSPI
ø 6 x 150	74-06-150-B-NAGELSPI
ø 6 x 200	74-06-200-B-NAGELSPI

UF 6

73-00-006



	UF ø 6
D_7	6,2
d_8	9,5
d_9	11,5
h_2	~ 8,7

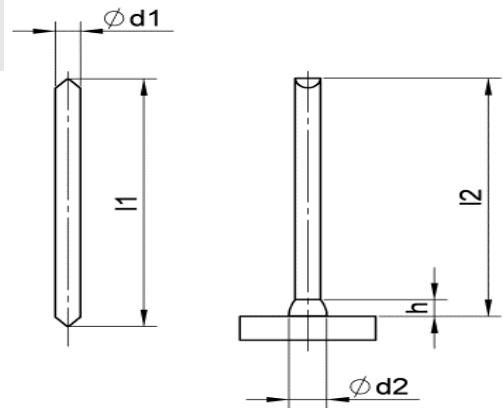
* jiné rozměry lze dodat dle předchozího požádání

Izolační trn typ ISMS

druh materiálu:

- materiál : nerez **1.4541**

d_1	I_2	d_2	h
ø 3	20~200	6	3,5
ø 4	20~200	6	3,5
ø 5	20~200	8	3,5
ø 6	20~200	8,5	4,0



Rozměr _____ Objednáací číslo _____ Keramický kroužek _____

ø 3 x 20	70-03-020-B-NAGELSPI
ø 3 x 50	70-03-050-B-NAGELSPI
ø 3 x 60	70-03-060-B-NAGELSPI
ø 3 x 100	70-03-100-B-NAGELSPI
ø 3 x 110	70-03-110-B-NAGELSPI
ø 3 x 150	70-03-150-B-NAGELSPI
ø 3 x 200	70-03-200-B-NAGELSP

UF 4 **73-00-004**

	UF ø 4
D_7	4,2
d_8	9,5
d_9	11,5
h_2	~ 8,7

ø 4 x 20	70-04-020-B-NAGELSPI
ø 4 x 50	70-04-050-B-NAGELSPI
ø 4 x 60	70-04-060-B-NAGELSPI
ø 4 x 100	70-04-100-B-NAGELSPI
ø 4 x 110	70-04-110-B-NAGELSPI
ø 4 x 150	70-04-150-B-NAGELSPI
ø 4 x 200	70-04-200-B-NAGELSPI

UF 4 **73-00-004**

	UF ø 4
D_7	4,2
d_8	9,5
d_9	11,5
h_2	~ 8,7

ø 5 x 20	70-05-020-B-NAGELSPI
ø 5 x 50	70-05-050-B-NAGELSPI
ø 5 x 60	70-05-060-B-NAGELSPI
ø 5 x 100	70-05-100-B-NAGELSPI
ø 5 x 110	70-05-110-B-NAGELSPI
ø 5 x 150	70-05-150-B-NAGELSPI
ø 5 x 200	70-05-200-B-NAGELSPI

UF 5 **73-00-005**

	UF ø 5
D_7	5,2
d_8	9,5
d_9	11,5
h_2	~ 8,7

ø 6 x 20	70-06-020-B-NAGELSPI
ø 6 x 50	70-06-050-B-NAGELSPI
ø 6 x 60	70-06-060-B-NAGELSPI
ø 6 x 100	70-06-100-B-NAGELSPI
ø 6 x 110	70-06-110-B-NAGELSPI
ø 6 x 150	70-06-150-B-NAGELSPI
ø 6 x 200	70-06-200-B-NAGELSPI

UF 6 **73-00-006**

	UF ø 6
D_7	6,2
d_8	9,5
d_9	11,5
h_2	~ 8,7

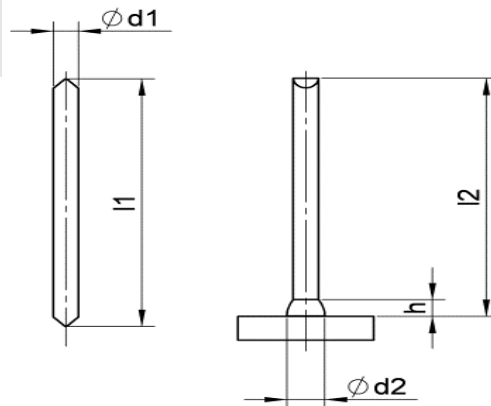
* jiné rozměry lze dodat dle předchozího požádání

Izolační trn typ ISMS

druh materiálu:

- materiál : nerez **1.5415**

d_1	I_2	d_2	h
ø 3	20~200	6	3,5
ø 4	20~200	6	3,5
ø 5	20~200	8	3,5
ø 6	20~200	8,5	4,0



Rozměr _____ Objednáací číslo _____ Keramický kroužek _____

ø 3 x 20	68-03-020-B-NAGELSPI
ø 3 x 50	68-03-050-B-NAGELSPI
ø 3 x 60	68-03-060-B-NAGELSPI
ø 3 x 100	68-03-100-B-NAGELSPI
ø 3 x 110	68-03-110-B-NAGELSPI
ø 3 x 150	68-03-150-B-NAGELSPI
ø 3 x 200	68-03-200-B-NAGELSPI

UF 4 **73-00-004**

	UF ø 4
D_7	4,2
d_8	9,5
d_9	11,5
h_2	~ 8,7

ø 4 x 20	68-04-020-B-NAGELSPI
ø 4 x 50	68-04-050-B-NAGELSPI
ø 4 x 60	68-04-060-B-NAGELSPI
ø 4 x 100	68-04-100-B-NAGELSPI
ø 4 x 110	68-04-110-B-NAGELSPI
ø 4 x 150	68-04-150-B-NAGELSPI
ø 4 x 200	68-04-200-B-NAGELSPI

UF 4 **73-00-004**

	UF ø 4
D_7	4,2
d_8	9,5
d_9	11,5
h_2	~ 8,7

ø 5 x 20	68-05-020-B-NAGELSPI
ø 5 x 50	68-05-050-B-NAGELSPI
ø 5 x 60	68-05-060-B-NAGELSPI
ø 5 x 100	68-05-100-B-NAGELSPI
ø 5 x 110	68-05-110-B-NAGELSPI
ø 5 x 150	68-05-150-B-NAGELSPI
ø 5 x 200	68-05-200-B-NAGELSPI

UF 5 **73-00-005**

	UF ø 5
D_7	5,2
d_8	9,5
d_9	11,5
h_2	~ 8,7

ø 6 x 20	68-06-020-B-NAGELSPI
ø 6 x 50	68-06-050-B-NAGELSPI
ø 6 x 60	68-06-060-B-NAGELSPI
ø 6 x 100	68-06-100-B-NAGELSPI
ø 6 x 110	68-06-110-B-NAGELSPI
ø 6 x 150	68-06-150-B-NAGELSPI
ø 6 x 200	68-06-200-B-NAGELSPI

UF 6 **73-00-006**

	UF ø 6
D_7	6,2
d_8	9,5
d_9	11,5
h_2	~ 8,7

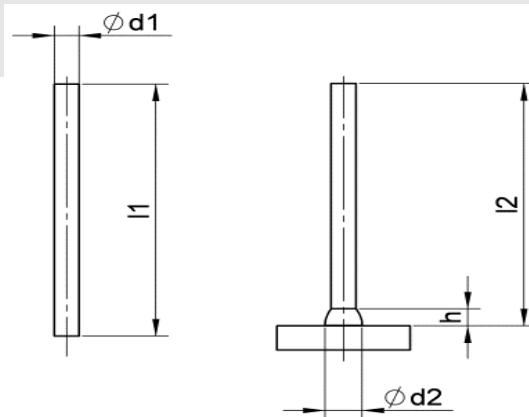
* jiné rozměry lze dodat dle předchozího požádání

Izolační trn typ ISGE

druh materiálu:

- materiál : ocel 4.8 **St37-3k**

d_1	I_2	d_2	h
ø 3	20~200	6	3,5
ø 4	20~200	6	3,5
ø 5	20~200	8	3,5
ø 6	20~200	8,5	4,0



Rozměr _____ Objednáací číslo _____

Keramický kroužek _____

ø 3 x 20	66-03-020-GE
ø 3 x 50	66-03-050-GE
ø 3 x 60	66-03-060-GE
ø 3 x 100	66-03-100-GE
ø 3 x 110	66-03-110-GE
ø 3 x 150	66-03-150-GE
ø 3 x 200	66-03-200-GE

UF 4		73-00-004	
		UF ø 4	
D_7	4,2	d_8	9,5
d_9	11,5	h_2	~ 8,7

ø 4 x 20	66-04-020-GE
ø 4 x 50	66-04-050-GE
ø 4 x 60	66-04-060-GE
ø 4 x 100	66-04-100-GE
ø 4 x 110	66-04-110-GE
ø 4 x 150	66-04-150-GE
ø 4 x 200	66-04-200-GE

UF 4		73-00-004	
		UF ø 4	
D_7	4,2	d_8	9,5
d_9	11,5	h_2	~ 8,7

ø 5 x 20	66-05-020-GE
ø 5 x 50	66-05-050-GE
ø 5 x 60	66-05-060-GE
ø 5 x 100	66-05-100-GE
ø 5 x 110	66-05-110-GE
ø 5 x 150	66-05-150-GE
ø 5 x 200	66-05-200-GE

UF 5		73-00-005	
		UF ø 5	
D_7	5,2	d_8	9,5
d_9	11,5	h_2	~ 8,7

ø 6 x 20	66-06-020-GE
ø 6 x 50	66-06-050-GE
ø 6 x 60	66-06-060-GE
ø 6 x 100	66-06-100-GE
ø 6 x 110	66-06-110-GE
ø 6 x 150	66-06-150-GE
ø 6 x 200	66-06-200-GE

UF 6		73-00-006	
		UF ø 6	
D_7	6,2	d_8	9,5
d_9	11,5	h_2	~ 8,7

* jiné rozměry lze dodat dle předchozího požádání

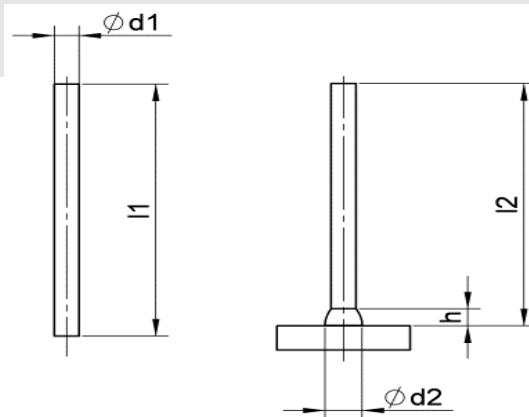


Izolační trn typ ISGE

druh materiálu:

- materiál : nerez **1.4301**

d_1	I_2	d_2	h
ø 3	20~200	6	3,5
ø 4	20~200	6	3,5
ø 5	20~200	8	3,5
ø 6	20~200	8,5	4,0



Rozměr _____ Objednáací číslo _____

Keramický kroužek _____

ø 3 x 20	67-03-020 -GE
ø 3 x 50	67-03-050 -GE
ø 3 x 60	67-03-060 -GE
ø 3 x 100	67-03-100 -GE
ø 3 x 110	67-03-110 -GE
ø 3 x 150	67-03-150 -GE
ø 3 x 200	67-03-200 -GE

UF 4		73-00-004	
		UF ø 4	
D_7	4,2	d_8	9,5
d_9	11,5	h_2	~ 8,7

ø 4 x 20	67-04-020 -GE
ø 4 x 50	67-04-050 -GE
ø 4 x 60	67-04-060 -GE
ø 4 x 100	67-04-100 -GE
ø 4 x 110	67-04-110 -GE
ø 4 x 150	67-04-150 -GE
ø 4 x 200	67-04-200 -GE

UF 4		73-00-004	
		UF ø 4	
D_7	4,2	d_8	9,5
d_9	11,5	h_2	~ 8,7

ø 5 x 20	67-05-020 -GE
ø 5 x 50	67-05-050 -GE
ø 5 x 60	67-05-060 -GE
ø 5 x 100	67-05-100 -GE
ø 5 x 110	67-05-110 -GE
ø 5 x 150	67-05-150 -GE
ø 5 x 200	67-05-200 -GE

UF 5		73-00-005	
		UF ø 5	
D_7	5,2	d_8	9,5
d_9	11,5	h_2	~ 8,7

ø 6 x 20	67-06-020 -GE
ø 6 x 50	67-06-050 -GE
ø 6 x 60	67-06-060 -GE
ø 6 x 100	67-06-100 -GE
ø 6 x 110	67-06-110 -GE
ø 6 x 150	67-06-150 -GE
ø 6 x 200	67-06-200 -GE

UF 6		73-00-006	
		UF ø 6	
D_7	6,2	d_8	9,5
d_9	11,5	h_2	~ 8,7

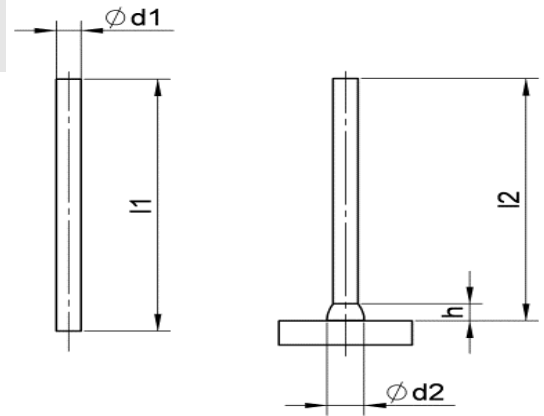
* jiné rozměry lze dodat dle předchozího požádání

Izolační trn typ ISGE

druh materiálu:

- materiál : nerez **1.4541**

d_1	I_2	d_2	h
ø 3	20~200	6	3,5
ø 4	20~200	6	3,5
ø 5	20~200	8	3,5
ø 6	20~200	8,5	4,0



Rozměr _____ Objednáací číslo _____

Keramický kroužek _____

ø 3 x 20	70-03-020-GE
ø 3 x 50	70-03-050-GE
ø 3 x 60	70-03-060-GE
ø 3 x 100	70-03-100-GE
ø 3 x 110	70-03-110-GE
ø 3 x 150	70-03-150-GE
ø 3 x 200	70-03-200-GE

UF 4		73-00-004	
		UF ø 4	
D_7	4,2	d_8	9,5
d_9	11,5	h_2	~ 8,7

ø 4 x 20	70-04-020-GE
ø 4 x 50	70-04-050-GE
ø 4 x 60	70-04-060-GE
ø 4 x 100	70-04-100-GE
ø 4 x 110	70-04-110-GE
ø 4 x 150	70-04-150-GE
ø 4 x 200	70-04-200-GE

UF 4		73-00-004	
		UF ø 4	
D_7	4,2	d_8	9,5
d_9	11,5	h_2	~ 8,7

ø 5 x 20	70-05-020-GE
ø 5 x 50	70-05-050-GE
ø 5 x 60	70-05-060-GE
ø 5 x 100	70-05-100-GE
ø 5 x 110	70-05-110-GE
ø 5 x 150	70-05-150-GE
ø 5 x 200	70-05-200-GE

UF 5		73-00-005	
		UF ø 5	
D_7	5,2	d_8	9,5
d_9	11,5	h_2	~ 8,7

ø 6 x 20	70-06-020-GE
ø 6 x 50	70-06-050-GE
ø 6 x 60	70-06-060-GE
ø 6 x 100	70-06-100-GE
ø 6 x 110	70-06-110-GE
ø 6 x 150	70-06-150-GE
ø 6 x 200	70-06-200-GE

UF 6		73-00-006	
		UF ø 6	
D_7	6,2	d_8	9,5
d_9	11,5	h_2	~ 8,7

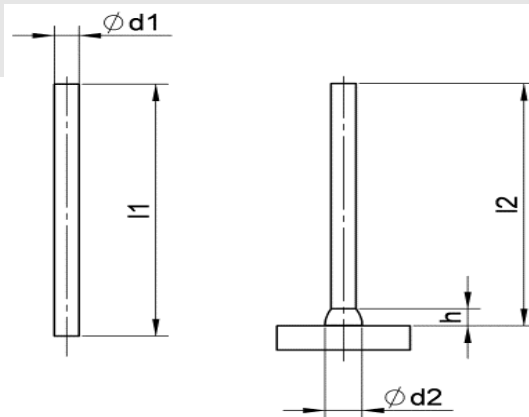
* jiné rozměry lze dodat dle předchozího požádání

Izolační trn typ ISGE

druh materiálu:

- materiál : nerez **1.4571**

d_1	I_2	d_2	h
ø 3	20~200	6	3,5
ø 4	20~200	6	3,5
ø 5	20~200	8	3,5
ø 6	20~200	8,5	4,0



Rozměr _____ Objednáací číslo _____

Keramický kroužek _____

ø 3 x 20	74-03-020 -GE
ø 3 x 50	74-03-050 -GE
ø 3 x 60	74-03-060 -GE
ø 3 x 100	74-03-100 -GE
ø 3 x 110	74-03-110 -GE
ø 3 x 150	74-03-150 -GE
ø 3 x 200	74-03-200 -GE

UF 4		73-00-004	
		UF ø 4	
D_7	4,2	d_8	9,5
d_9	11,5	h_2	~ 8,7

ø 4 x 20	74-04-020 -GE
ø 4 x 50	74-04-050 -GE
ø 4 x 60	74-04-060 -GE
ø 4 x 100	74-04-100 -GE
ø 4 x 110	74-04-110 -GE
ø 4 x 150	74-04-150 -GE
ø 4 x 200	74-04-200 -GE

UF 4		73-00-004	
		UF ø 4	
D_7	4,2	d_8	9,5
d_9	11,5	h_2	~ 8,7

ø 5 x 20	74-05-020 -GE
ø 5 x 50	74-05-050 -GE
ø 5 x 60	74-05-060 -GE
ø 5 x 100	74-05-100 -GE
ø 5 x 110	74-05-110 -GE
ø 5 x 150	74-05-150 -GE
ø 5 x 200	74-05-200 -GE

UF 5		73-00-005	
		UF ø 5	
D_7	5,2	d_8	9,5
d_9	11,5	h_2	~ 8,7

ø 6 x 20	74-06-020 -GE
ø 6 x 50	74-06-050 -GE
ø 6 x 60	74-06-060 -GE
ø 6 x 100	74-06-100 -GE
ø 6 x 110	74-06-110 -GE
ø 6 x 150	74-06-150 -GE
ø 6 x 200	74-06-200 -GE

UF 6		73-00-006	
		UF ø 6	
D_7	6,2	d_8	9,5
d_9	11,5	h_2	~ 8,7

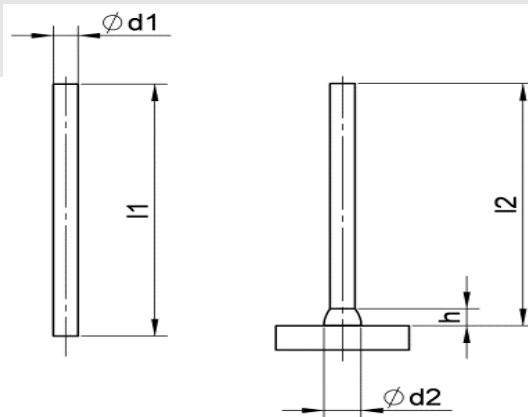
* jiné rozměry lze dodat dle předchozího požádání

Izolační trn typ ISGE

druh materiálu:

- materiál : nerez **1.5415**

d_1	I_2	d_2	h
ø 3	20~200	6	3,5
ø 4	20~200	6	3,5
ø 5	20~200	8	3,5
ø 6	20~200	8,5	4,0



Rozměr _____ Objednáací číslo _____

Keramický kroužek _____

ø 3 x 20	68-03-020 -GE
ø 3 x 50	68-03-050 -GE
ø 3 x 60	68-03-060 -GE
ø 3 x 100	68-03-100 -GE
ø 3 x 110	68-03-110 -GE
ø 3 x 150	68-03-150 -GE
ø 3 x 200	68-03-200 -GE

UF 4 73-00-004

	UF ø 4
D_7	4,2
d_8	9,5
d_9	11,5
h_2	~ 8,7

ø 4 x 20	68-04-020 -GE
ø 4 x 50	68-04-050 -GE
ø 4 x 60	68-04-060 -GE
ø 4 x 100	68-04-100 -GE
ø 4 x 110	68-04-110 -GE
ø 4 x 150	68-04-150 -GE
ø 4 x 200	68-04-200 -GE

UF 4 73-00-004

	UF ø 4
D_7	4,2
d_8	9,5
d_9	11,5
h_2	~ 8,7

ø 5 x 20	68-05-020-GE
ø 5 x 50	68-05-050-GE
ø 5 x 60	68-05-060-GE
ø 5 x 100	68-05-100-GE
ø 5 x 110	68-05-110 -GE
ø 5 x 150	68-05-150 -GE
ø 5 x 200	68-05-200-GE

UF 5 73-00-005

	UF ø 5
D_7	5,2
d_8	9,5
d_9	11,5
h_2	~ 8,7

ø 6 x 20	68-06-020-GE
ø 6 x 50	68-06-050-GE
ø 6 x 60	68-06-060-GE
ø 6 x 100	68-06-100-GE
ø 6 x 110	68-06-110 -GE
ø 6 x 150	68-06-150-GE
ø 6 x 200	68-06-200-GE

UF 6 73-00-006

	UF ø 6
D_7	6,2
d_8	9,5
d_9	11,5
h_2	~ 8,7

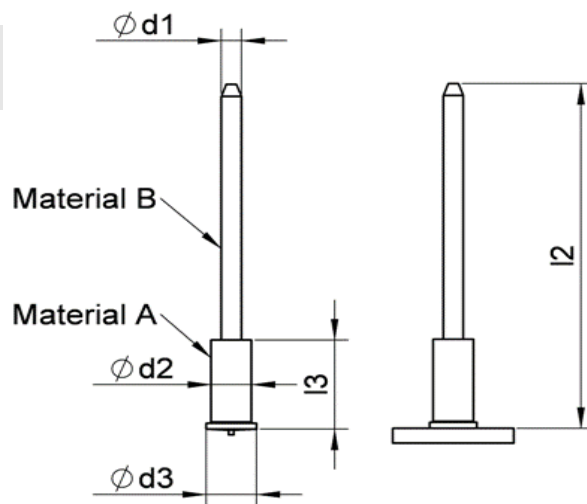
* jiné rozměry lze dodat dle předchozího požádání

Sdružený Izolační trn typ VBS

druh materiálu:

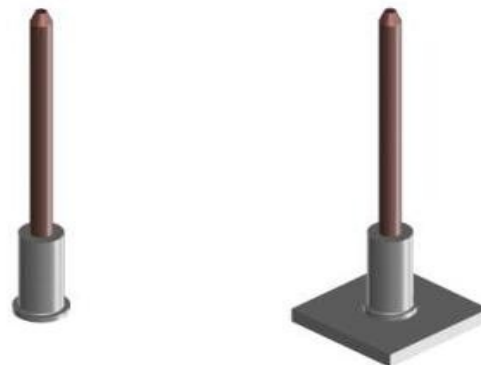
- materiál A : hliník **AlMg₃**
- materiál B : ocel 4.8 **St37-3k**

d_1	I_2	d_2	I_3	d_3
ø 3	30~200	6	15,0	7,5



Rozměr _____ Objednáací číslo _____

ø 3 x 30	241-03-030
ø 3 x 50	241-03-050
ø 3 x 60	241-03-060
ø 3 x 100	241-03-100
ø 3 x 110	241-03-110
ø 3 x 150	241-03-150
ø 3 x 200	241-03-200



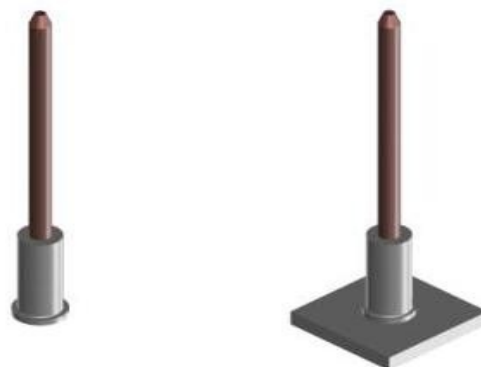
Sdružený Izolační trn typ VBS

druh materiálu:

- materiál A : hliník **AlMg₃**
- materiál B : nerez **1.4301**

Rozměr _____ Objednáací číslo _____

ø 3 x 30	242-03-030
ø 3 x 50	242-03-050
ø 3 x 60	242-03-060
ø 3 x 100	242-03-100
ø 3 x 110	242-03-110
ø 3 x 150	242-03-150
ø 3 x 200	242-03-200



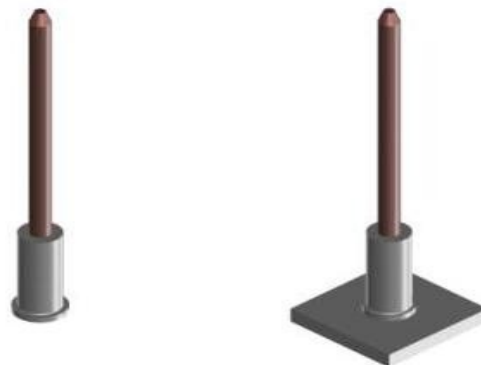
Sdružený Izolační trn typ VBS

druh materiálu:

- materiál A : hliník **AlMg₃**
- materiál B : nerez **1.4571**

Rozměr _____ Objednáací číslo _____

ø 3 x 30	242-03-030
ø 3 x 50	242-03-050
ø 3 x 60	242-03-060
ø 3 x 100	242-03-100
ø 3 x 110	242-03-110
ø 3 x 150	242-03-150
ø 3 x 200	242-03-200



* jiné rozměry lze dodat dle předchozího požádání

Samosvorná úchytka typ R

druh materiálu:

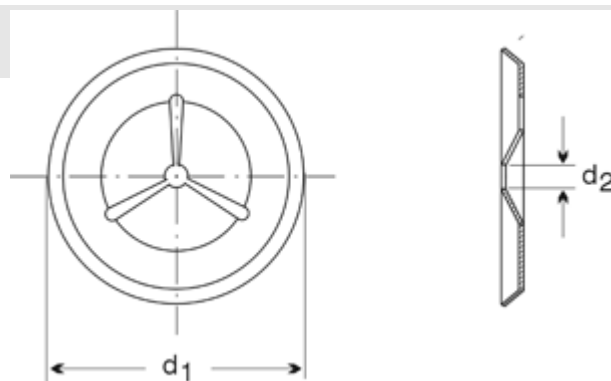
- materiál : ocel pozinkovaná

d_2	38	38	38	38	38	38	38	38	60	60	60	60
d_1	2	3	4	5	6	8	9,5	12,5	3	4	5	6

Rozměr _____ Objednáací číslo _____

$\emptyset 2 \times 38$	49-12-002
$\emptyset 3 \times 38$	49-13-003
$\emptyset 4 \times 38$	49-14-004
$\emptyset 5 \times 38$	49-15-005
$\emptyset 6 \times 38$	49-16-006
$\emptyset 8 \times 38$	49-18-008
$\emptyset 9,5 \times 38$	49-19-009,5
$\emptyset 12,5 \times 38$	49-12-012

$\emptyset 3 \times 60$	49-13-003-STK70-D60
$\emptyset 4 \times 60$	49-14-004-STK70-D60
$\emptyset 5 \times 60$	49-15-005-STK70-D60
$\emptyset 6 \times 60$	49-16-006-STK70-D60



Samosvorná úchytka typ R

druh materiálu:

- materiál : nerez 1.4301

d_2	38	38	38	38	38	38	38	38	60	60	60	60
d_1	2	3	4	5	6	8	9,5	12,5	3	4	5	6

Rozměr _____ Objednáací číslo _____

$\emptyset 2 \times 38$	49-22-002
$\emptyset 3 \times 38$	49-23-003
$\emptyset 4 \times 38$	49-24-004
$\emptyset 5 \times 38$	49-25-005
$\emptyset 6 \times 38$	49-26-006
$\emptyset 8 \times 38$	49-28-008
$\emptyset 9,5 \times 38$	49-29-009,5
$\emptyset 12,5 \times 38$	49-22-012

$\emptyset 3 \times 60$	49-23-003-STK70-D60
$\emptyset 4 \times 60$	49-24-004-STK70-D60
$\emptyset 5 \times 60$	49-25-005-STK70-D60
$\emptyset 6 \times 60$	49-26-006-STK70-D60

