

NÁVOD NA OBSLUHU ZDROJE LBH 710 / 910 A PHM – 12

Dodavatel a servis:

PROWELD

Štěpaňákova 723 /6

719 00 Ostrava - Kunčice

Telefon: +420 737 920 600, +420 737 603 491 549

www.proweld.cz

proweld@proweld.cz

Výrobce:

BTH Tech GmbH

Ohmstraße 3

D-85221 Dachau

www.bth-tech.de



Prohlášení o shodě

My: Pospíšilová Hana - PROWELD, Michálkovická 2031/109D, 710 00 Ostrava 10,
(obchodní jméno, adresa, IČO)
provozovna Štěpaňákova 6, 719 00 Ostrava - Kunčice
61971910

tímto prohlašujeme,

že následně označené zařízení na základě jeho koncepce a konstrukce, stejně jako námi do oběhu uvedené provedení, odpovídá příslušným základním bezpečnostním požadavkům nařízení vlády. Při námi neodsouhlasených změnách zařízení ztrácí toto prohlášení svou platnost.

Svařovací zařízení pro přivařování svorníků

LBH 910 / 710

Výrobní číslo

Rok výroby 2013

Svařovací pistole zdvihová, pro přivařování svorníků

PHM - 10, resp. **PHM - 12**, PHM 161, příp. varianty

Výrobní číslo

Rok výroby 2013

Parametry: $U_0 = 50 \text{ V}$, $U_1 = 400 \text{ V} / 50 \text{ Hz}$, $I_2 = 680 \text{ A}$, $U_2 = 50 \text{ V}$, IP 23

Výrobce: BTH - TECH GmbH, Ohmstrasse 3, D - 852 21 Dachau Německo

(obchodní jméno, adresa, IČO)

Popis a účel použití: Jedná se o jednoúčelové svařovací zařízení pro přivařování svorníků v průměrovém rozsahu 2 mm - MR 10 (8 mm).

Svařovací zařízení s pistolí obsahují navíc zemnicí kabelaci a příslušenství

Příslušná nařízení vlády (NV): NV č.168/1997 Sb. ve znění NV č.281/2000 Sb., NV 169/1997 Sb. ve znění NV 282/2000 Sb. a NV 170/1997 ve znění 282/2000 Sb.
(odkazy na další NV aplikovaná na zařízení)

Použité harmonizované normy, národní normy a technické specifikace:

EN 50199, EN 55011, EN 60204 - 1, EN 6097 - 1, EN 292 - 1, EN 292 - 2

Výrobek je za podmínek obvyklého a určeného použití bezpečný.

Toto Prohlášení o shodě platí pouze pro svařovací zařízení a svařovací pistoli shora uvedenou, je nepřenosné a vybavené pouze originálními díly výrobce.

Při posuzování shody bylo postupováno podle § 12, odst. 4 a) zákona č.22/1997 Sb. v platném znění

719 00 Ostrava, 04.01 2013

Ing. David Pospíšil, IWE, EWE



Technologie zdvihového zážehu (elektrického oblouku)

- ✓ 1. Technologie zdvihového zážehu vychází ze svařování elektrickým obloukem. Na rozdíl od technologie hrotového zážehu jsou základní parametry svaru odlišné. Svařovací proud je nižší, 100 – 2600 A, svařovací čas je vyšší, 5 msec – 1 sec, resp. 3 sec. Velikosti svařovacího proudu odpovídá velikost transformátoru.
- ✓ Kombinace materiálu svorníků a základního materiálu je ocel, nerez a žáruvzdorná ocel. Mimo tyto základní materiály je možno po odzkoušení přivařovat hliníkové svorníky na hliník, příp. jiné materiálové kombinace. Základním předpokladem je však zhotovení vzorků, provedení pevnostních zkoušek, event. provedení makro a mikro výbrusu, apod.

Svorníky a přivařované díly

- ✓ Svorníky určené pro přivařování by měly odpovídat ČSN EN ISO 14555 a ČSN EN ISO 13918 pro přivařování zdvihovým zážehem. Dle způsobu přivařování (viz. následující bod) na čelní straně s kuželem pro přivařování s krátkým časem (3 – 5°), s kuželem pro přivařování pod ochrannou atmosférou (cca 13 – 15°) nebo s hliníkovou kuličkou přivařování s keramickými kroužky.

Materiál svorníků musí být jakosti S235, dříve St37-3k. Tento materiál je často srovnáván s materiálem 11373, který je dle normy svařitelný, a vzniká tedy mylná představa možnosti přivařovat svorníky vyrobené z tohoto materiálu. V normě již není napsáno, že 11373 je svařitelný klasickými metodami MIG/MAG, atd., ale materiál svařovacího drátu nebo elektrody je jiného chemického složení, tedy ne 11373.

Základní požadavek na materiál svorníků je minimální obsah uhlíku, síry a fosforu. Jsou- li tyto prvky součástí chemického složení materiálu svorníků, stane se to, že svar ve většině případů vizuálně působí dobře, pevnostně ale žalostně. Svar je zkréhne a mnohdy pění.

- ✓ I přes tuto složitost se často pro uchytování izolace na kotle užívá jako trnů nasekaného drátu. Ten se pak přivaří bez ochrany krátkým časem a do průměru cca 5 mm se zaručenou pevností. Jediným požadavkem je, aby jejich délka byla shodná. Při použití svařovací pistole PHM – 12 (www.proweld.cz) možná tolerance trnů zhotovených z drátu +/- 2 mm.

Způsoby přivařování

- ✓ Přivařování svorníků je možno provádět třemi způsoby:
 - * bez ochranné atmosféry s režimem krátkého času – varianta, kterou je možno zaměnit kondenzátorové přivařování. Tato je aplikovatelná do průměru max. 6 (8) mm. Často se tento způsob používá pro navařování drátů průměru 3 – 5 mm na kotle a podobné konstrukce pro uchytování izolace (nebo svorníků na tenké plechy).

* s ochrannou atmosférou – varianta použitelná na středně silné plechy pro průměrový rozsah 3 – 12 mm (středně silné plechy) . Ve speciálních případech je možno aplikovat i pro větší průměry.



Jako ochranné atmosféry se používá směs CO₂ a argonu. Odzkoušené jsou také tří i čtyřkompozitní plyny s obsahem kyslíku a helia.

Konkrétní aplikace, kdy je přivařován průměr 12 mm na kulatinu průměru 12 mm a průměr 16 mm na kulatinu průměr 16 mm. Samozřejmě při těchto aplikacích je komplikované zformovat taveninu a základní úlohou technologie přivařování svorníků je zajištění kolmosti, souososti a cca 80 % konečné pevnosti. Následně se provádí úprava WIG svařovací metodou z důvodu vizuálního vzhledu a zbylých 20 % pevnosti.

* s ochrannými kroužky – určeno pro průměrový rozsah 5 – 25 mm.

Keramický kroužek zajišťuje mimo ochranu svaru také kolmou polohu svařovací pistole vůči podkladovému materiálu. Keramický kroužek mimo ochrany svaru formuje rovněž rozstříkující se taveninu (pevnostní spoje na těžké konstrukce).

- ✓ Funkce ochranného plynu i keramického kroužku je obdobná.

* ochranná atmosféra je přiváděna do nátrubku a vytěsňuje z prostoru atmosféru. Ta obsahuje mimo kyslík i vodík a tyto dva prvky, stejně jako i jiné pro svařování závadné prvky, které by jinak byly absorbovány do svaru. Tlak ochranné atmosféry v nátrubku pak formuje taveninu, optimální je plynulý přechod základního materiálu do přivařeného svorníku bez hran.

* ochranné keramické kroužky mají podobnou funkci jako ochranná atmosféra, fungují však na jiném fyzikálním principu.

Hořící elektrický oblouk vytváří žár a tlak, který vytěsňuje atmosféru mimo prostoru keramického kroužku. Mimo to kroužek vyformuje taveninu v optimálním případě tak, že vytvoří pravidelný stupeň mezi základním materiálem a přivařeným svorníkem.

Doporučujeme skladovat keramické kroužky v suchu a v případě zvlhnutí i jejich přesušení.

Jištění a přepětí v síti

- ✓ Při svařování je zdroj závislý na příkonu, znamená to tedy, že tato technologie klade poměrně vysoké nároky na elektrickou síť. U svařovacích zdrojů je na výrobním štítku deklarováno minimální jištění. V mnohých provozech jsou jističe s odpovídající hodnotou, důležitá je však jejich vypínací charakteristika (B (rychlejší) D (pomalejší)). Tato skutečnost mnohdy zapříčiňuje, že stroje zapnut, a při nastavení hodnot výkonu nad cca 50 % vyhazuje jističe.

Doporučujeme před zapojením svařovacího stroje zkontrolovat vypínací charakteristiku jističů, a je-li tato B, pak výměnu za C, lépe D, nebo volbu jističe o třídu vyššího. I v tomto případě však může docházet ke shora uvedenému jevu- vyhazování jističe.

- ✓ V případě provádění prací v blízkosti trafostanic, elektráren, mobilních trafostanic – generátorů a všude tam, kde se vyskytuje přepětí v síti dochází k nadměrnému zatěžování transformátoru stroje. Jedná-li se o přepětí cca do 5 %, nedojde při průměrném zatěžování stroje k výrazným projevům.

Při vyšším přepětí však dojde k přehřívání transformátoru, mnohdy se řeší trvalým zapojením ventilátoru stroje. Toto řešení odstraní problémy s přehříváním, má za následek výraznější znečištění uvnitřních prostor stroje a tedy rovněž elektronických dílů, což může způsobit poruchy.

Jsou-li přepěťové špičky výrazné, může stroj fungovat (např. s trvale zapojeným ventilátorem), ale dále může dojít opakovaně k špatně přivařeným

svorníkům. Toto je způsobeno tím, že trafo není schopno dále při dané špičce pracovat.

Zjištění tohoto stavu je možné změřením napětí v síti, jedná-li se o trvalé přepětí. Ve většině případů se však jedná o časově omezené přepětí projevující se např. při různých směnách s nižší stupněm výroby (odtížení sítě), apod. Toto se dá zjistit kontrolním zařízením parametrů svařování, např. POWER CONTROL z naší nabídky, který ukazuje základní parametry svařování. Je-li svařovací trafo velikosti např. 400 A a deklarovaný svařovací proud na POWER CONTROL 760 A, nebo trafo 700 a deklarovaný POWER CONTROL 890 A, pak se stoprocentně jedná o přepětí.

- ✓ Trvalé řešení bez zásahu do zapojení stroje je následující:

- * zapojení vyrovnávacího transformátoru – řešení pouze pro jednotlivé případy, neboť transformátor je navinut pouze pro danou přepětovou špičku, navíc relativně drahé

- * Zvýšení odporu prodloužením síťové kabelace (20 -30 m)

- * Zvýšení odporu prodloužením kabelace svařovací pistole a zemnicí kabelace. Konkrétní případy jsou z pracoviště v areálu elektrárny (uváděný skutečný příklad – LBH 400 - 400 A trafo, 760 A POWER CONTROL, řešeno prodloužením i zemnicí síťové kabelace, výsledek snížení svařovacího proudu na 460 A) a v blízkosti trafostanice (LBH 700 – 700 A trafo POWER CONTROL 890 A).

- ✓ Parametry svaru jsou svařovací proud 100 – 2600 A, svařovací čas 5 msec – 1 sec, resp. 3 sec.

Svařovací pistole, kleština, držák keramických kroužků a zemnicí kabelace

- ✓ Součástí funkčního kompletu je mimo svařovací zdroj rovněž svařovací pistole. Tato slouží spolu se zemnicí kabelací k přenesení svařovacího proudu od zdroje a zpět k němu.

V případě problémů s nedostatečným průtokem svařovacího proudu projevující se nedostatečným svarem, je nutné kontrolovat kabelaci svařovací pistole i zemnicí kabelace. Toto je potřebné provést i v případě, že svařovací stroj signalizuje pomocí LED diod kontakt mezi svorníkem a zemnicí kabelací. Kabelace může být na jednom či více místech porušena a přenos proudu je nedostatečný.

Přibližná životnost dílů uvnitř svařovací pistole je dle zacházení a počtu přivařených svorníků cca 50.000 – 100.000 svarů. Tuto informaci není možno brát jako závaznou, pouze jako informativní.

Součástí svařovací pistole je výměnná kleština (dle průměru přivařovaného svorníku). Tato umožňuje přenos svařovacího proudu do svorníku.

Vzhledem k tomu je velmi důležité udržovat kleštinu v dobré kondici, neboť vzhledem ke krátkému svařovacímu času v případě ztrát při přenosu svařovacího proudu se toto projeví ve výsledné pevnosti přivařovaného svorníku.

Orientační životnost je 2000 – 5000 ks svarů.

Životnost kleština u přivařování je závislá u přivařování zdvihovým zážehem také nastavenými parametry. Velké proudy a dlouhé svařovací časy způsobují zahřívání kleštiny vedoucí k jejich poškození.



- ✓ V případě používání keramických kroužků se užívají pro jejich uchycení v okolí svorníku držáky. Tyto jsou vystavovány daleko vyššímu zatěžování než kleštiny, neboť jsou vystavovány při svařování trvalému ohřevu od keramických kroužků. Navíc při nevhodných parametrech, okuje nebo pozinkování na základním materiálu, vlhkém keramickém kroužku, apod. může dojít k nadměrnému rozstříku taveniny mimo keramický kroužek na jeho držák.

Proto je stanovení životnosti tohoto náhradního dílu prakticky nemožné.

Doporučujeme kontrolovat držák keramických kroužků z důvodu zachování kolmosti přivařených svorníků, správné funkčnosti svařovací pistole, atd.

- ✓ Po navaření svorníku je nutno vytahovat svařovací pistoli kolmo. Provádí-li se tato činnost jinak, kleština zvětší svůj průměr a ztrácí schopnost držet svorník, což má za následek v první fázi opalování závitu přivařovaných svorníků a v další fázi chybné svary.

Mimotechnicky vyjádřeno: pokud při zasouvání svorníků do kleština neklade tato odpor, jde volně je potřeba provést renovaci kleštiny nebo tuto vyměnit.

Zasouvá-li se svorník do kleštiny ztuha, je vše v pořádku.

- ✓ Opomíjenou součástí je rovněž zemnicí kabelace, která se pomocí bajonetového uzávěru připojuje ke svařovacímu stroji, a kleštěmi na základní materiál. Bajonetová koncovka i v případě poškození opálením nezpůsobuje výrazné ztráty a mimo snížení funkčnosti (nelze odpojit od svařovacího stroje) není výrazným problémem. Pouze v případě bajonetových koncovek 25 mm² dojde brzy k téměř úplnému shoření nebo takovým škodám, že dále nelze bajonet upevnit do svařovacího stroje.

Zemnicí kleště, kterými se kabelace připojuje k obrobku mají podstatný vliv na funkčnost kompletu. V případě jejich nadměrného poškození opálením, nedochází k dobrému přenosu proudu mezi základním materiálem a kabelací a vznikají ztráty, které mohou způsobit nekvalitní provedení svarů. Často, z důvodu usnadnění práce, jsou originální zemnicí kleště vyměněny za svorky užívané pro svařování metodami MIG, MAG, apod.

To může fungovat do svařovacího proudu cca 700 A (max. Svařovací proud odpovídá jednotlivým svorkám), ale doporučujeme užívat originální zemnicí kleště.

Umístění zemnicí kabelace a problémy s foukáním oblouku

- ✓ Umístění zemnicích kleští doporučujeme úhlopříčně na výrobku, resp. do kříže. Důvodem je vytvoření rovnoměrného elektromagnetického pole, zamezující foukání oblouku směrem od zemnění.

U této technologie se jedná o jev projevující se více než u hrotového zážehu. Důvodem je delší svařovací čas.

Velmi často má vliv na shora uvedený jev i tvarová rozmanitost výrobku na který se svorník přivařuje.

Často se tato technologie používá k přivařování svorníků na konstrukce různých strojů po obvodu kruhových nebo jiných otvorů. Na sadu přivařených svorníků se nasadí kryt, který se přitáhne.

V mnoha případech při této aplikaci se stává, že tavenina formovaná



keramickým kroužkem je vyšší směrem do otvoru. V takových případech doporučujeme vyplnění otvoru a simulování stavu, jako by tam otvor nebyl. Výhodné je při užití šablony centrovat tuto právě na otvor a tím vyřešení dvou problémů: 1. centrování šablony

2. srovnání elektromagnetického toku

- ✓ S tím souvisí další vyskytující se problém. Svorníky se většinou přivařují až po smontování konstrukce, stroje nebo bloku. Proto je technologicky nevyhnutelné přivařování na svislý povrch.

Mimo omezení, které popisuje norma ČSN EN ISO 14555, průměrem 16 mm se ve většině případů setkáváme ještě jiným problémem. Tím je stékání taveniny zapříčiněné gravitací.

V takovém případě se využívá nepříznivého efektu uvedeného v předešlém bodě, foukání oblouku do prostoru s menší hustotou materiálu, nebo od zemnicích kleští. Doporučujeme umístit zemnicí kleště pod místem kde se přivařují svorníky. Proti tavenině, v daném případě se řídící gravitačním zákonem, působí zákon šíření elektromagnetického pole ve směru od zemnicích kleští. Díky tomu se reguluje nadměrné stékání taveniny, které mimo vizuální problém způsobuje také snížení pevnosti přivařených svorníků.

- ✓ Následující poznámka vyplývá z předešlého. Často je potřebné svařovat blízko hraně (I nebo jiný profil, atd.). Opět se setkáme s problémem foukání oblouku směrem do prostoru s nižší hustotou, tedy směrem chybějícího materiálu. Toto se dá vylíčit přiložením nejlépe stejně silné desky na hranu materiálu a tím simulovat situaci svařování uvnitř plochy.

Parametry nastavování a seřízení svařovací pistole

- ✓ **Důležité!** Po zvolení odpovídajícího svorníku a keramického kroužku musíme provést seřízení svařovací pistole.

Před započítím dalšího nastavování je

nutné nastavit souosost keramického kroužku a svorníku v pistolí!

Jedná se o to, že svorník je nadzdvíhnut pro natažení elektrického oblouku a po nastaveném svařovacím čase se vrací do tavné lázně(při svařování s ochrannou atmosférou se tento čas krátí o předfuk plynu).

V případě nesouososti svorníku a keramického kroužku, drhne při vratném pohybu svorník o keramický kroužek. Zpomalením nebo zastavením tohoto pohybu se nezabrání hoření elektrického oblouku, ale bez materiálu svorníku, který je zpožděn se svorník podpálí, v horším případě může způsobit vypálení díry do základního materiálu.

- ✓ Předsazení svorníku před keramickým kroužkem je důležitý faktor nastavování, neboť určuje množství materiálu, který se při svaru taví. Tím definuje velikost taveniny formované v keramickém kroužku. Při velkém předsazení je množství taveniny velké, ale pouze tehdy jsou- li dostatečné parametry nastavení (proud a čas), které se tím zvyšují. Způsobí hlubší závar, ale také větší rozstřík.

Při malém předsazení dojde k tomu, že svorník je nedostatečně přivařen, při velmi malém předsazení může dojít k podpálení svorníku. Tento stav se projevuje chybějící taveninou nejen v okolí svorníku, ale také pod jeho průměrem.



- ✓ *Zdvih svařovací pistole-*
 - * *pro průměr do 10 mm cca 1,5 mm*
 - * *pro průměr 12 mm cca 1,8 mm*
 - * *pro větší průměr je nastavování individuální, průměry 16 – 22 mm v rozsahu zdvihu 3,5 – 5 mm.*
- Při nastavování zdvihu od průměru 16 mm je nutné také nastavování olejového tlumení, z důvodu zpomalení pohybu svorníku proti tavné lázni, snížení rozstříku.*
- Nastavování olejového tlumení je nutno snížit nebo úplně vypnout pro případy svařování na svislou plochu (dle normy doporučeno max. průměr 16 mm).*
- Funkčně odzkoušen na svislou plochu i spřahovací trn pr. 19 mm s vypnutým olejovým tlumením a zemnicí kabelací pod svařovaným trnem.*
- ✓ *Pro nastavování svařovacího proudu se využívá vzorce*

$$I = 80 \times \text{průměr svorníku} \dots I_{16} = 80 \times 16 = 1280 \text{ A}$$
Tato hodnota je však přibližná a její nastavení odpovídá nasazení v stížených podmínkách. Při nastavování běžně se snižuje hodnota cca o 10 % s následným odzkoušením a příp. Korekcí.
- ✓ *Nastavování svařovacího času se provádí na základě znalosti svařovacího proudu a přibližně je to 50 % proudu v msec.*

$$T = I / 2 \dots T_{16} = 1280 / 2 = 600 \text{ msec}$$
Opět v tomto případě je hodnota orientační a je ji nutno ověřit a odzkoušet hotový svar.

Pevnost svarů

- ✓ *Pevnost svarů je při dodržení zásad pro přivařování svorníků, zvláště pak kolmosti vůči základovému materiálu, dostatečný zdvih nebo přítlak, předsazení svorníku před keramickým kroužkem nebo stativem, ..., dostatečná. Základním pravidlem by mělo být, že pevnost svaru je vyšší než pevnost základního materiálu (tenké plechy) nebo pevnost dřívku svorníku.*
- ✓ *Pro běžné provozní zkoušky se používá lámací zařízení, s výměnnými hlavami dle průměru.*
Běžně v provozu se tato zkouška provádí pomocí trubky nebo kladičem, přičemž se ohne svorník pod úhel 30°, resp. 60°, nedojde-li k jeho vytržení ze základního plechu. Toto je však destruktivní zkouška a tedy v provozu přípustná pouze u nevýrobních vzorků.
V případech ověření pevnosti na hotových výrobcích se toto provádí pomocí momentového klíče s přednastavenou hodnotou min. zaručeného utahovacího momentu.
- ✓ *Způsoby zkoušení pro vyhotovení pWPS a WPS stanovuje norma ČSN EN ISO 14555.*
- ✓ *Pevnosti svarů*

Kroutící moment (Nm)

MATERIÁL	Ocel (St37-3k)	Nerez (1.4301)	Mosaz (CuZn)	Hliník(AlMg3)
Svorník M 3	1,00	1,50	0,70	0,30
Svorník M 4	2,00	4,00	1,40	0,80
Svorník M 5	3,70	8,00	2,90	2,00
Svorník M 6	6,20	14,00	4,80	3,50
Svorník M 8	14,00	33,00	11,00	8,00

Svislý tah (N)

MATERIÁL	Ocel (St37-3k)	Nerez (1.4301)	Mosaz (CuZn)	Hliník(AlMg3)
Svorník M 3	2500	3300	1600	850
Svorník M 4	3600	4800	2600	1300
Svorník M 5	6000	7600	4800	2400
Svorník M 6	9000	11300	7600	4000
Svorník M 8	14300	18300	12300	7000

*Pevnostní tabulky pro svarové spoje zdvihovým zážehem (elektrickým obloukem)
při zatížení kroutícím momentem a při zatížení ve svislém tahu*

Kroutící moment

MATERIÁL **Ocel (St37-3k)**
Typ svorníku MR

Svorník MR M 8	9,7 Nm
Svorník MR M 10	20 Nm
Svorník MR M 12	34 Nm
Svorník MR M 14	56 Nm
Svorník MR M 16	88 Nm
Svorník MR M 18	128 Nm
Svorník MR M 20	174 Nm
Svorník MR M 22	239 Nm
Svorník MR M 24	304 Nm

- ✓ Doporučujeme obzvláště u pevnostních svarů a tam, kde je nutné zajistit vysokou kvalitu a spolehlivost svarů, zhotovení pWPS a WPS.
- ✓ *Bez jakýkoliv zkoušek je možné posoudit správné provedení svaru tak, že přivařený svorník by měl být pro přivaření menší min. o 2 mm, než před přivařením. Znamená to tedy, že délka svorníku před přivařením je zpravidla deklarovaná délka po svaru + cca 2 – 2,5 mm.
Při rozměru svorníku MD 8 x 50, pak délka před svarem je 52,5 mm, po svaru 50 mm.
Toto pravidlo platí pro svorníky určené pro přivařování zdvihovým zážehem (elektrickým obloukem) s ochranou keramických kroužků. Pro přivařování pod ochrannou atmosférou je úbytek hmoty v návaznosti na nastavených parametrech.*



Návod na obsluhu svařovacího zdroje LBH 710/910 a PHM - 12

Technická data svařovacího zařízení typ LBH 710/910

svařovací způsob	zdvihový zážeh (" Hubzundung ")
svařovací zdroj	trafo 680/890A
svařovací čas	5 - 980 msec
svařovací rozsah	pr. 2 - MR 12
materiál	ocel, nerez a žáruvzdorná ocel
kadence	dle nasazení až 20 ks/ min
připojení	3 x 380 V / 50 Hz, 32 A
váha	32 kg

Technická data svařovací pistole PHM - 12

svařovací rozsah	2 - 12 mm
materiál	ocel, nerez a žáruvzdorná ocel
délka trnů	10 - 150 standart
délka kabelace	5 m, standart
váha	1,5 kg
průměr	40 mm
dílčí průměr	34 mm

1.1. Všeobecné podmínky

Tento návod je určen pro svařovací zařízení LBH 710/910 a svařovací pistoli PHM - 12. Obsluha musí být seznámena s tímto návodem, před započetím práce, aby byl zaručen úspěšný a bezporuchový provoz.

Při problémech a těžkostech při přivařování svorníků volejte odborný personál firmy PROWELD.

Popis, vyobrazení a technická data odpovídají stavu výroby těchto svařovacích zařízení k datu 15.05.2004. Výrobce si vyhrazuje právo technických změn.

1.2. Části svařovacího zařízení

Části svařovacího zařízení jsou LBH 710/910 svařovací zdroj a PHM - 12 svařovací pistole.

1.3. Popis svařovacího zařízení

Svařovací zařízení pro přivařování svorníků LBH 710/910 a PHM - 12 pracuje způsobem zdvihového zážehu, elektrického oblouku, přivařuje elementy na bázi kovu, ocel, nerez a žáruvzdorná ocel.

Svařovací pistole PHM - 12 je ruční pistole. Pro různá nasazení je nutno použít speciální kleštinu.

Tato pistole pracuje jako zdvihová. Přivařované elementy dle DIN 32501 a DIN 32500, resp speciální díly jsou z oceli, nerezi a žáruvzdorné oceli.

1.4. Popis zdvihového způsobu přivařování

Svařovací pistole PHM - 12 je ruční svařovací pistole. Spoušť zahajuje svařovací proces.

Přivařované elementy jsou usazeny na obrobek v pistolí.

Po zapnutí svařovacího proudu se zažehne elektrický oblouk, díky jehož roztáhnutí je přivařen svorník.

Svorník je nadzvednut cca 1 mm a spuštěn směrem dolů, přičemž při kontaktu s obrobkem je zažehnut elektrický oblouk. Ochranná atmosféra - před svarem je vtačena do stativu, přičemž vytěsňuje z prostoru stativu kyslík. Svar probíhá v inertní ochranné atmosféře.

Keramické kroužky - náběhem a rozšiřováním se elektrického oblouku vzniká teplo, které vytlačuje kyslík s keramického kroužku.

1.5 Svařovací elementy

Se svařovací pistolí PHM - 12 mohou být přivařovány díly dle DIN 32501 a DIN 32500 jako i jiné součásti. Podmínkou je úprava v tolerancích dle příslušných norem, event. hliníková náběhová špička.

Další pokyny:

- průměr přivařovaného dílu musí být menší než 2 - 12 mm
- délka přivařovaných elementů 10 - 150 mm standart
- pro každý přivařovaný průměr je odpovídající kleština

1.6. Materiálové kombinace

Základní materiál	Materiál svorníků			
	Ocelové, St37-3k, S235	Nerezové, 1.4301, 1.4303	Žáruvzdorná nerez 1.4828, 1.4541	Hliníkové AlMg3, AlSi
Ocelový plech do C30	X	X	X	-
CrNi plech	X	X	X	-
Hliníkový plech	-	-	-	X



Návod na obsluhu svařovacího zařízení LBH 910 a svařovací pistole PHM - 12

A. Svařovací přístroj, včetně dodávky, skladování a transportu

A.1. Dodávka

LBH 710/910	Obj. číslo 90-30-3411/90-30-3413
PHM - 12	80-35-2712
Zemnicí kabelace	90-50-3010
Příslušenství KR 12	90-50-3011
Příslušenství G 12	90-50-3012

A.2. Transport

Svařovací zařízení musí být po transportu odzkoušeno, zda - li nebyla dopravou způsobena nějaká porucha.

A.3. Skladování

Skladování může být provedeno pouze v suchých a zajištěných prostorech.



A.4. Svařovací zařízení LBH 710/910

K ochraně proti přímému i nepřímému nebezpečí před dotykovým napětím:

Ochranná třída IP 23

Ochranná třída I

A.5. Ovládání a kontrola LED - diody

	Popis	Popis funkce
	Síťový spínač I / o	Zapnutí a vypnutí síťového spínače. Při sepnutí svítí zeleně
	Regulátor svařovacího času s displejem	Nastavení svařovacího času. Svař. čas ohraničena nastavením.
4	Regulátor ochranné atmosféry a LED diody	Regulátor předfuku ochranné atmosféry, 0 - 10 časových jednotek. LED diody zapnuto, průběh ochranné atmosféry při svaru.



LED dioda
Síťové připojení

LED- Síťové připojení

LED svítí po zapojení svařovacího stroje do sítě.
(Když nesvítí po připojení do sítě, je poškozená síťová kabelace)



LED dioda
Přehřátí stroje

LED- Přehřátí stroje

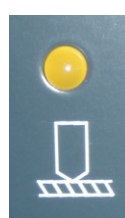
LED svítí při přehřátí stroje, může dojít k jeho vypnutí do vychlazení.
(Když nesvítí stroj není přehřátý a je možné s ním pracovat)



LED dioda
Multifunkční

LED- Multifunkční

LED svítí po každém svaru, zhasne po vytáhnutí pistole od přivařeného svorníku.
(Když svítí nepřetržitě, porucha elektroniky, když se nerozsvítí po svaru, stroj nesvařuje)



LED dioda
Kontakt

LED- Kontakt

LED svítí při kontaktu svorníku s uzemněným plechem.
(Když nesvítí je poškozená kabelace, plech není ukostřen, závada na elektronice)



LED dioda
Spoušť



LED dioda
Magnet

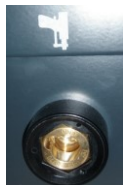
LED- Spoušť

LED svítí při zmáčknutí tlačítka spouště.
(Když nesvítí po zmáčknutí tlačítka je zřejmě poškozená řídicí kabelace nebo mikrospínač)

LED- Magnet

LED svítí po připojení svařovací pistole s elektromagnetem pro zajištění zdvihu.
(Když nesvítí je poškozená řídicí kabelace nebo elektromagnet)

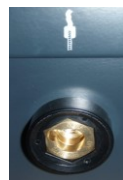
A.6. Připojení



Popis: Silový svařovací vodič, bajonetová koncovka
Funkce: Připojení silové svařovací kabelace svařovací pistole



Popis: Řídicí kabelace, 7- mi kolíková koncovka
Funkce: Připojení řídicí kabelace svařovací pistole



Popis: Zemnicí kabelace, bajonetová koncovka.
Funkce: Připojení zemnicí kabelace.

A.7. Pojistky

Pojistky ve svařovacím zařízení jsou umístěny na řídicí desce ve svařovacím stroji, výměna a kontrola technici firmy BTH - Tech GmbH, nebo jiný technický odborný personál (PROWELD).

Bezpečnostní upozornění: Vyměněné pojistky nutno zlikvidovat a již nepoužívat.

B. Svařovací pistole



B.1. Nastavení svařovací pistole PHM - 12/112

B.1.1. Nastavení kleštiny pro práci s keramickými ochrannými kroužky

Dodávané svařovací zařízení jsou vybaveny příslušenstvím KR 10, které obsahuje kleštiny (M 6 - M 10). Tyto odpovídají rozměrům přivařovaných elementů, resp. dodávaných svorníků a jiných součástí dle DIN 32501 a DIN 32500.

Průměru svorníku musí odpovídat průměr kleštiny, např. M 6 – kleština průměr 6 mm, apod.

Volba kleštiny odpovídající průměru svorníku



Volba kleštiny odpovídající průměru svorníku



Dalším požadavkem je, aby zahloubení kleštiny nebylo příliš velké. Přiložíme-li k svorníku v kleštině keramický kroužek, musí svorník přesahovat min. O kužel a cca 2 mm.

Vhodné zahloubení kleštiny vzhledem k délce svorníku



Svorník přesahuje přes ker. kr.

Nevhodné zahloubení kleštiny vzhledem k délce svorníku



Svorník nepřesahuje přes ker. kr.

Kleština se přišroubuje na oboustranný šroub v pistolí. Je nutné důkladně přitáhnout, neboť při uvolnění dotažení dochází k postupnému poškozování závitu. Závěrečná fáze tohoto poškození znamená, že kleštinu není možno odšroubovat, dojde k jejímu spečení s oboustranným šroubem.

Našroubování kleštiny na oboustranný šroub/ Nedotažení kleštiny



Našroubovaná a dotažená kleština

Pokud svařujeme s keramickými kroužky je nutné vybrat takový držák keramických kroužků, který odpovídá keramickým kroužkům pro zvolený typ svorníku.

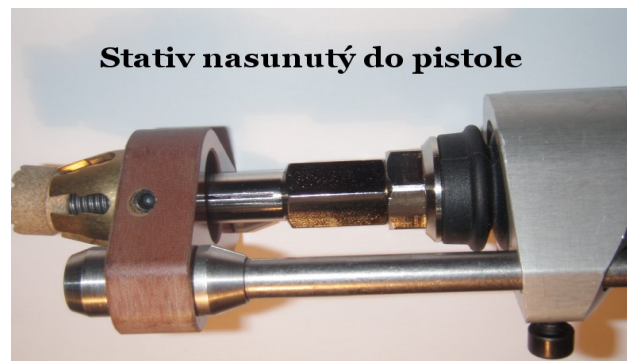
Nutné je dbát toho, aby keramický kroužek držel pevně v držáku, jinak hrozí nebezpečí, že při pohybu svorníku proti základovému plechu dojde k zadrhnutí a nedojde k řádnému svaru. Elektrický oblouk hoří, ale svorníky přijde do tavné lázně pozdě a nestačí se natavit. Takový případ se nejčastěji projevuje podpáleným svorníkem (v místě svaru není tavenina, ale vypálený otvor).

Máme – li vše takto připraveno upevníme pomocí imbusových šroubů držák keramických kroužků do stativu a ten pak nasuneme do vodícího vedení v pistolí.

Držák ker.



kroužků



Nutné je provést vycentrování keramického kroužku proti svorníku.

Svorník při pohybu nesmí drhnout o keramický kroužek!



B.1.2. Nastavení ostatních parametrů na svařovací pistoli

Zdvih svařovací pistole se nenastavuje, protože svařovací pistole PHM - 12/112 je konstruována tak, že automaticky nastavuje optimální velikost zdvihu cca 1,8 mm.

Předsazení svorníku před keramickým kroužkem **cca 2 - 4 mm** (automatické vyrovnávání dél. tolerance)



B.1.3. Nastavení kleštiny pro práci s ochranným nátrubkem

Používá se pro svařování s krátkým časem, a to buď svorníků (M3 – M 6) nebo izolátérských trnů (pr. 3 – 5 mm). Stativ s nátrubkem se nastavuje tak, aby svorník nebo trn přesahoval o cca 1 – 2 mm.

Přesné nastavení není u svařovací pistole PHM – 12/112 až tak nutné, protože pistole nabízí vyrovnávání délkových tolerancí ± 2 mm.

**Nátrubek pro svařování
s krátkým časem**



**Nátrubek pro přivařování
izolačních trnů**



**Přesah svorníku pro
přivařování
krátkým časem**



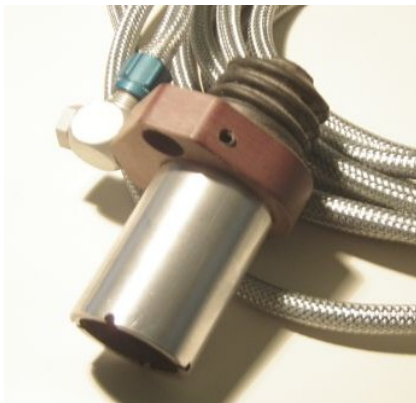
Detail nátrubku a svorníku



B. 1.4. Nastavení ostatních parametrů na svařovací pistoli

viz. B 2.1.

B.1.1.2. Nastavení kleštiny pro práci s ochrannou atmosférou



**Přesah svorníku pro
svařování
v ochranné atmosféře**



Tabulka nastavení

* Hodnoty nastavení hledejte dle průměru a materiálu v níže uvedené tabulce

* Materiálové kombinace, které jsou uvedeny v tabulce jako nemožné, nebo i jiné materiálové kombinace, které nejsou uvedeny v tabulce je nutno odzkoušet. Jsou svařitelné podmíněně.

Materiál svorníku	Základní materiál			
	ISO/TR 15602 mat. sk. 1 a 2.1	ISO/TR 15608 mat. sk. 2.2., 3 - 6	ISO/TR 15608 mat. sk. 8 a 10	ISO/TR 15608 mat. sk. 21 a 22
S235 4.8 16Mn3	Zaručeně svařitelný pro všechna použití A	Svařitelný s omezením B	Svařitelný s omezením B, C	Nesvařitelný
1.4742 1.4762	Svařitelný s omezením D	Svařitelný s omezením D	Svařitelný s omezením D	Nesvařitelný
1.4828 1.4841	Svařitelný s omezením B	Svařitelný s omezením B	Svařitelný s omezením B	Nesvařitelný
1.4301 1.4303 1.4401 1.4529 1.4541 1.4571	Svařitelný s omezením B / Zaručeně svařitelný pro všechna použití A, E	Svařitelný s omezením B	Zaručeně svařitelný pro všechna použití A	Nesvařitelný
AlMg3 AlMg5 AlSi	Nesvařitelný	Nesvařitelný	Nesvařitelný	Svařitelný s omezením B

A Například pro přenos síly
 B Pro přenos síly
 C Pouze pro svařování zdvihovým zážehem s režimem krátkého času
 D Pouze pro přenos tepla
 E Do průměru 12 mm v ochranném plynu



C.Obecné pokyny, připojení zemnicí kabelace, svařovací pistole, atd.

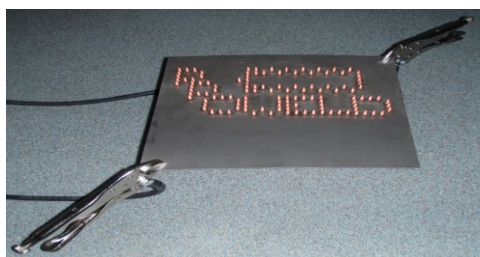
C.1. Připojení zemnicí kabelace

Vzhledem k elektromagnetickému poli, ovlivnitelnému polohou umístění zemnicích kleští, je doporučováno následné rozmístění na podkladovém materiálu a dle následujících pokynů zapojeny:



- Zastrčte bajonetovou koncovku do svařovacího zdroje a dotáhněte

- Připevněte zemnicí kleště na podkladní materiál tak, aby prostor na kterém se přivařuje ležel přibližně uprostřed mezi zemnicími kleštěmi



C.2. Zapojení svařovací pistole

Před zapojením svařovacího vodiče a řídicí kabelace vypněte svařovací zdroj.

- Zasuňte bajonetovou koncovku do svařovacího zdroj, do zástrčky označené pistolí a pevně dotáhněte
- Zasuňte elektronickou řídicí kabelaci svařovací pistole do zástrčky a dotáhněte převlečnou maticí



C.3. Nastavení svařovacího času

Svařovací čas se nastavuje pomocí regulátoru, ve dvou rozsazích přepínatelných ve dvoe rozsazích. Nastavení přibližných hodnot je popsáno v příložené tabulce.

Základní plech	Svorník ocel, nerez a žáruvzdorná oce						
	3 mm	4 mm	5 mm	6 mm	8 mm	10 mm	12 mm
Ocel. plech pozink. plech CrNi plech AlMg3 AlSi	5 – 10 msec	10 – 20 msec	15 – 30 msec	20 – 40 msec	40 – 80 msec	80 – 200 msec	200 – 400 msec

D. Přivařování svorníků - provoz

D.1. Zásada při provozu

Před započítím přivařování svorníků přečtěte tento krátký návod. Dostanete informace k vylepšení a dobrým svařovacím výsledkům.

- Přivařované díly a podkladový materiál musí být svařitelné. Provéřte, zda - li odpovídá Vámi používaný materiál s materiálem uvedeným v tabulce materiálových kombinací.
- Zóna pro přivaření má být hladká a má mít metalické zbarvení. Svařovací zóna je dle délky svařovacího času.
- Znečištění svařovací zóny, jako zrezivění povrchu, válcování, barva, mastnoty nebo olej před započítím přivařování svorníků bezpodmínečně očistit.
- Místo, ve kterém se přivařuje svorník musí být umístěno tak, aby bylo možno dokonale položit stativ nebo ochranný keramický kroužek. V jiných případech, kdy toto není možno zajistit je nutno použít speciální příslušenství.
- Správná kvalita svarového spoje je dána symetrickým rozpoložením a hořením elektrického oblouku. Toto je možno ovlivnit rozmístěním zemnicí kabelace.
- Zkontrolujte, zda - li nejsou na kabelace ať zemnicí nebo pistolové smyčky, neboť dochází ke ztrátám. Tyto mohou značně ovlivnit kvalitu svaru, zvláště při limitních průměrech.
- Zkontrolujte správné nastavení svařovací pistole a svařovacího přístroje.
- Svařování dvěma svařovacími přístroji na jednom obrobku v jednu současně se nedoporučuje.

D.2. Zásady pro správné přivařování svorníků

- Zasuňte přivařovaný element do svařovací pistole a položte svařovací pistoli na obrobek.
- Tlačte na svařovací pistoli kolmo k obrobku (90 °)
- Držte svařovací pistoli klidně a stlačte spoušť.
- Po přivaření vyčkejte pár sekund, vysuňte svařovací pistoli kolmo nahoru.
- Přezkoušejte svar dle DVS 0905/2, díl 2.

D.3. Zkoušení svarového spoje

Prozkoušení svarového spoje můžeme provádět několika způsoby:

- vizuální kontrola svarového spoje (výron taveniny cca 1 m kolem svorníku)
- prozkoušení svarového spoje na pevnost v tahu a krutu
- provedení defektoskopické analýzy svaru
- provozní odzkoušení cca 10 svarů před započítím prací, přivařování svorníků



D.4. Přivařování na důlčík

Svařovací elementy mohou být při zhotovování vzorků přivařovány rovněž na důlčík.

D.5. Přivařování na šablonu

Tento způsob je vhodný pro sériovou výrobu.

Svařovací šablona má být vyrobena s nevodivého materiálu nebo z hliníku. Přitom má být cca 3 mm nad podkladovým materiálem.

Při přivařování na šablonu je výhodné používat poziční nátrubek.

E. Bezpečnostní předpisy

E.1. Všeobecně

! osoby se srdečním stimulátorem nesmějí s tímto zařízením pracovat, resp. musí prokonzultovat práci s ním s lékařem
! dbejte všeobecných bezpečnostních předpisů pro svařování elektrickým obloukem
! práce při opravách nechejte provádět jenom firemním technikům
! používejte jenom náhradní díly dodávané firmou BTH - Heberle GmbH, nebo jejím technickým zastoupením, firmou PROWELD
! návod na zařízení čtěte podrobně a přesně se držte pokynů v návodu uvedených
! při svařování vzniká silné elektromagnetické pole. V blízkosti odstraňte elektrické a elektronické přístroje, např. počítače, jiné elektronické vybavení, atd.

E.2. Zásady osobní bezpečnosti

! během svaru vzniká elektrický oblouk, kterého průvodními jevy jsou světelný oblouk, rozstřík taveniny a zvýšený hluk
! proto používejte následující osobní ochranné pomůcky
- nehořlavé oblečení, resp. ochranný oděv po celém těle
- ochranné svářečské brýle
- ochranné rukavice
- ochranu sluchu pomocí ochranných sluchátek nebo špuntů
- ochrana hlavy zvláště v případech svařování nad hlavou, nebo v úrovni hlavy
! během svařování jsou všechny díly pod proudem
! proto nenoste:
- žádné elektricky vodivé součásti oděvu, klenoty a hodinky

E.3. Ochranné vybavení pracovního prostoru

! nepracujte v mokrých a vlhkých prostorách
! odstraňte hořlavé předměty a tekutiny z okolí svařovacího pracoviště, před započítím svařování
! dbejte na větrání pracoviště a přilehlých prostor
! oddělte pracoviště od ostatních prostor

E.4. Upozornění při práci

! Prozkoušejte všechny vodiče a koncovky pro připojení, pře započítím práce. Nepracujte s poškozenými vodiči nebo koncovkami
! nepracujte se zařízením, které má poruchu
! vypněte zařízení před započítím nastavování a seřizování svařovacím pistole



Schéma svařovacího stroje LBH 710/910

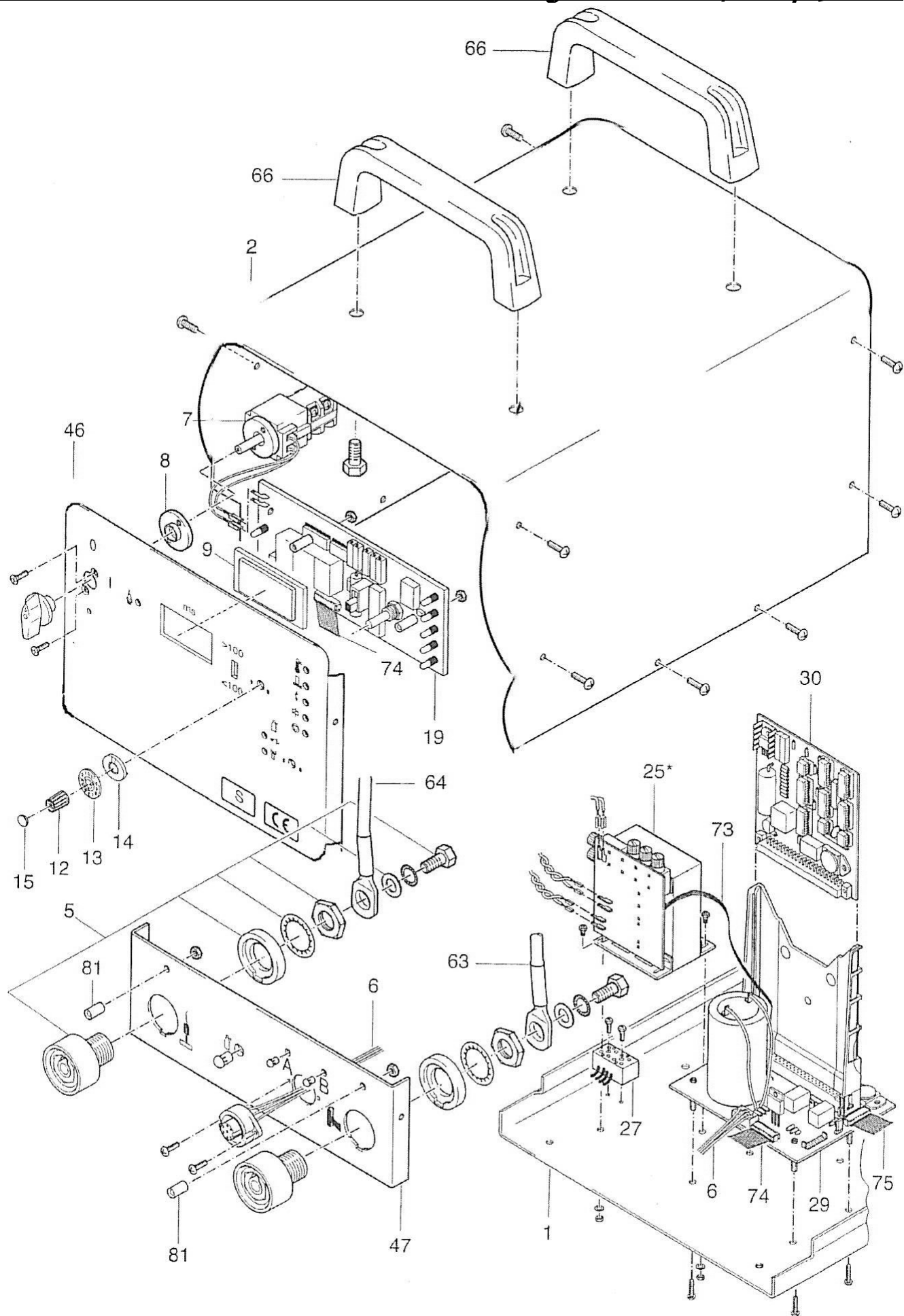
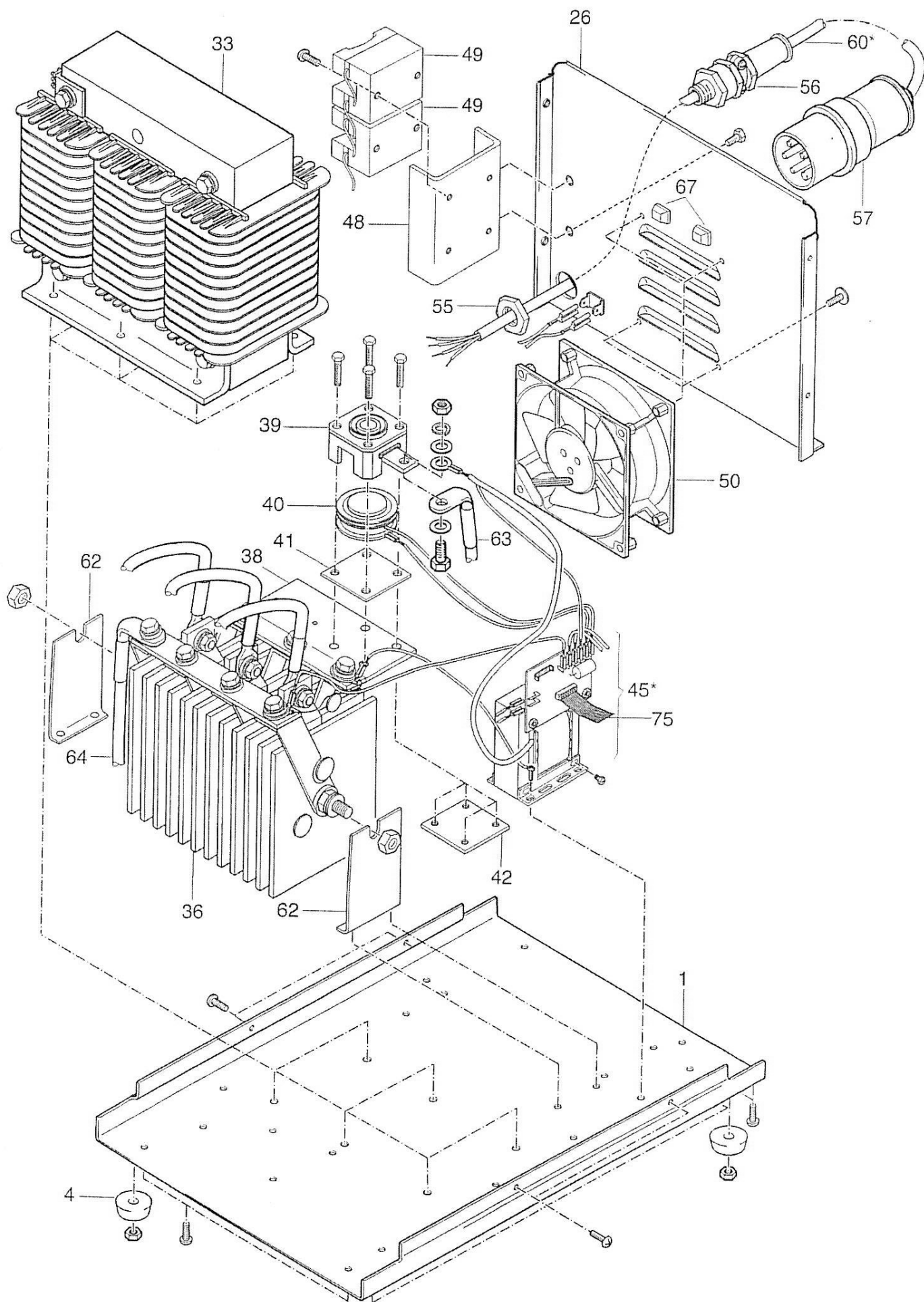


Schéma svařovacího stroje LBH 710/910

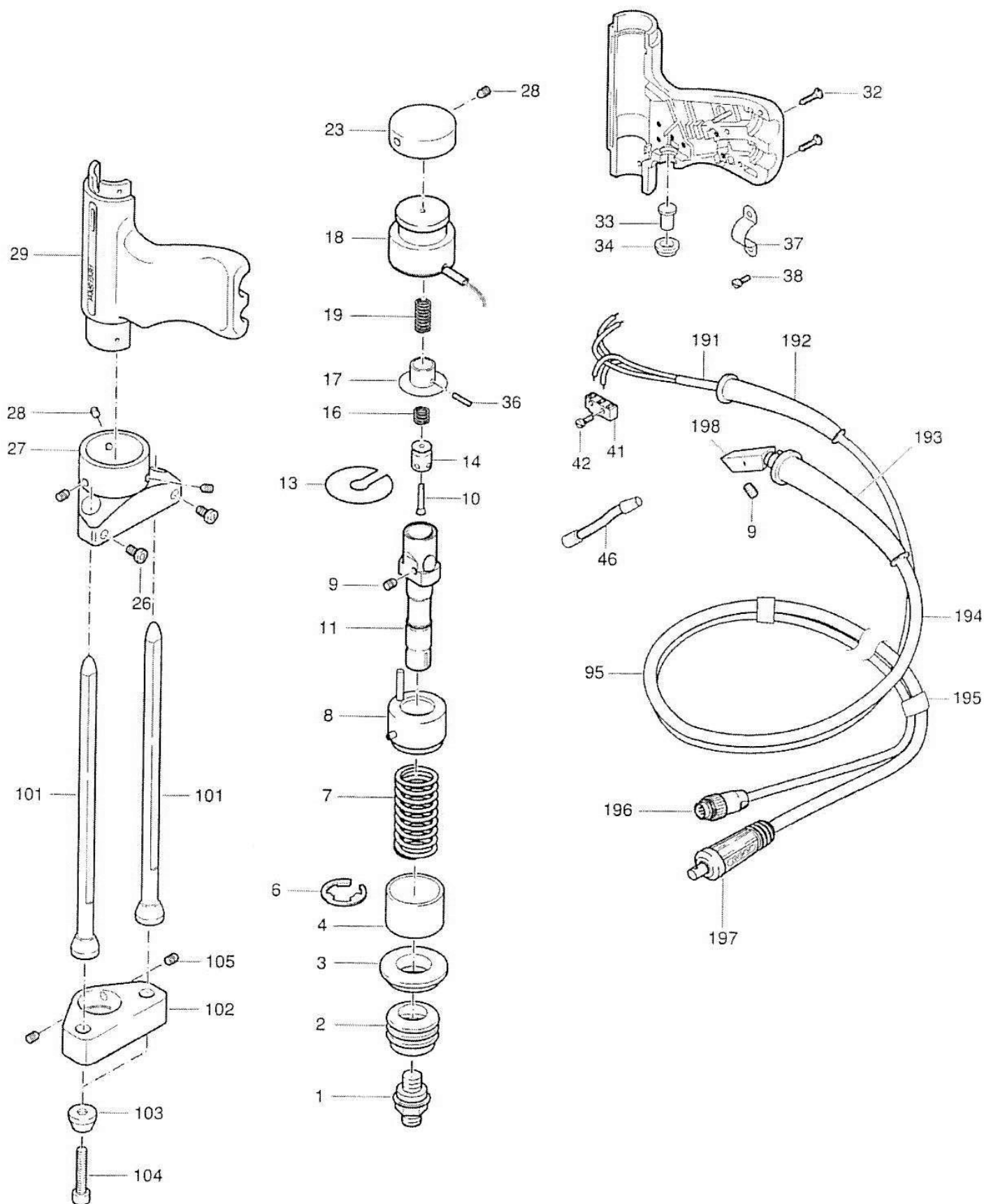


Soupis náhradních dílů na LBH 710/910

90-30-3411	Stückliste kompl. LBH 710		
+ 88-40-1120	Boden	1	
+ 83-40-1821	Deckel	2	
+ 80-10-1020	Gehäusefuß 25/12	4	
+ 80-50-1022	Einbaubuchse BE50	5	
+ 80-75-1015	Steuerkabelmodul BE4/S4	6	4-Polig
+ 80-75-1017	Steuerkabelmodul BE7/S4	6	7-Polig
+ 80-50-1104	Netzschalter LBH	7	
+ 80-40-1671	Zwischenstück Netzschalt.	8	
+ 80-40-1058	LED Filter	9	
+ 80-10-1028	Drehknopf 15mm	12	
+ 80-10-1027	Zahlenscheibe 15mm	13	
+ 80-10-1026	Stator 15mm	14	
+ 80-10-1029	Deckel 15mm	15	
+ 80-60-1074	Platine LBH-700,-900 Front Neue Serie	19	Austauschpl.80-61-1074
+ 80-35-1048	BG Steuertrafo LE700	25	Nur Kompl.lieferbar
+ 88-40-1430	Rückwand	26	
+ 80-50-1097	Geräteklemme G5/4	27	
+ 80-60-1076	Platine LBH-700,900 Verteiler/Magnet-Schutz	29	Austauschpl.80-61-1076
+ 80-60-1013	Platine 700G Steuerung	30	Austauschpl.80-61-1013
+ 80-65-1012	Transformator 700G/380L	33	
+ 80-51-1052	Gleichrichter DB ARC700/4	36	
+ 80-40-1045	Thyristorblech	38	
+ 80-10-1017	Spannkappe 46x46/L	39	
+ 80-51-1011	Thyristor SKT 491/04 D 80-55-076	40	
+ 80-40-1041	Cupalblech	41	
+ 80-40-1044	Spannblech 50x50	42	
+ 80-35-1047	BG Drossel LE700	45	Nur Kompl.lieferbar
+ 88-30-1240	Frontplatte	46	
+ 88-30-1320	Buchsenplatte	47	
+ 80-41-1067	U-Profil LBH-700,900	48	
+ 80-51-1014	Solid State Relay	49	
+ 80-50-1015	Ventilator K	50	
+ 80-10-1055	Mutter PG21	55	
+ 80-72-1035	Netzkabel BG MA 9/014	60	Kompl.CEE-Stecker+Kabel
+ 80-40-1046	Winkel/G1	62	
+ 80-72-1017	Verbindungskabel 35/400	63	
+ 80-72-1016	Verbindungskabel 35/350	64	
+ 80-10-1214	Gerätegriff LE 700	66	
+ 80-10-1037	Gehäusefuß 20x20	67	
+ 80-72-1058	Flachbandleitung L6/125 Form B	73	
+ 80-72-1163	Flachbandleitung L12/200 Form B	74	
+ 80-72-1059	Flachbandleitung L14/400 Form B	75	
+ 80-40-1691	Distanzhülse 8x10,5-4,5	81	

Schéma svařovací pistole PHM-12

PHM-12



Soupis náhradních dílů na PHM-12

Pozice	Počet	Objednací číslo	Název
1	1	B-82-40-1112	PHM-4,12-závitový držák kleštiny
2	1	B-80-40-1097	PHM,PKM - Ochranná prachovka
3	1	B-80-40-1023	PHM,PKM - Plastový držák gumové prachovky PKM,PHM,PIM
4	1	B-80-40-1021	PHM-4,12-Vedení
6	1	B-80-15-1023	PHM-4,12,10-Pojistná závlačka
7	1	B-80-40-1115	PHM-4,12- přítlačné péro
8	1	B-80-40-1022	PHM-4,12,10- Ochr.vedení proti otočení
10	1	B-80-40-1568	PHM-10,12 - posuvný píst
11	1	B-80-40-1455	Píst pro PHM-12
13	1	B-80-40-1159	PHM-4,10,12 - střední kruhový držák
14	1	B-80-40-1489	PHM-10,12 - posuvný píst
16	1	B-80-10-1240	PHM-12,10- přítlačná pružina
17	1	B-80-40-1491	PHM-10,12 - spodní část zdvihového magnetu
18	1	B-80-30-1040	PHM-10,12-magnet
19	1	B-80-40-1416	PHM -10,12 - přítlačné péro
23	1	B-80-40-1189	PHM-12,1A - víčko
26	1	B-80-15-1011	Imbusový šroub
27	1	B-80-40-1113	PHM-12,10 - držák stativu
28	1	B-80-15-1010	Imbusový šroub
29	1	B-80-40-1602	PHM,PKM - kryt pistole
33	1	B-80-40-1016	Tlačítko spouště
34	1	B-80-40-1017	Kroužek spouště
41	1	B-80-50-1013	Mikrospínač
46	1	B-80-72-1135	PHM-12,10 - spojovací vedení
95	1	B-80-72-1018	PHM-12 - kabelace komplet
101	2	80-08-170	PHM-12,10 - nohy pro stativ 8x170
102	1	B-83-41-022	Pert. deska ker. kr. 8, 10, 12 mm (PHM-12)
103	2	B-80-40-1108	PHM - 12 - Krytky centr. stativ
104	2	B-80-15-1032	Šroub pro stativ
193	1	80-30-1019	Gumová koncovka 35mm
194	1	B-80-50-1350	Svařovací kabel 35mm
196-7polig	1	80-50-1010	7 kolík. zástrčka říd. kabelace
197	1	80-50-1080	Bajonetová koncovka 35 mm
198	1	B-80-35-1135	PHM,PKM - kontaktní kostka