

NÁVOD

NA OBSLUHU

ZDROJE

LBS 44

A PHM – 101/1A

Dodavatel a servis:

PROWELD – Hana Pospíšilová

Štěpaňákova 723/6

719 00 Ostrava - Kunčice

Telefon: +420 737 920 600, +420 737 603 491 549

www.proweld.cz

proweld@proweld.cz



Prohlášení o shodě

**My: Pospíšilová Hana - PROWELD, Michálkovická 2031/109d, 710 00
Ostrava – Slezská Ostrava, (obchodní jméno, adresa, IČO)
provozovna Štěpaňákova 723/6, 719 00 Ostrava - Kunčice
61971910**

tímto prohlašujeme,

že následně označené zařízení na základě jeho koncepce a konstrukce, stejně jako námi do oběhu uvedené provedení, odpovídá příslušným základním bezpečnostním požadavkům nařízení vlády. Při námi neodsouhlasených změnách zařízení ztrácí toto prohlášení svou platnost.

Svařovací zařízení pro přivařování svorníků

LBS 44

Výrobní číslo

Rok výroby

Svařovací pistole kontaktní, resp. zdvihová, pro přivařování svorníků

PKM - 1B, resp. PHM - 101, PIM - 1A

Výrobní číslo

Rok výroby

**Parametry: Kapacita 66.000 mF, $U_0 = 30$ V, $U_2 = 50$ V ... 200 V, $I_2 = 16$ kA,
IP 23**

**Výrobce: BTH - TECH GmbH, Ohmstrasse 3, D - 852 21 Dachau Německo
(obchodní jméno, adresa, IČO)**

Popis a účel použití: Jedná se o jednoúčelové svařovací zařízení pro přivařování svorníků v průměrovém rozsahu 2 mm - M 8 (8 mm).

Svařovací zařízení s pistolí obsahují navíc zemnicí kabelaci a příslušenství

Příslušná nařízení vlády (NV): NV č.168/1997 Sb. ve znění NV č.281/2000 Sb.,

NV 169/1997 Sb. ve znění NV 282/2000 Sb. a NV 170/1997 ve znění 282/2000 Sb.

(odkazy na další NV aplikovaná na zařízení)

Použité harmonizované normy, národní normy a technické specifikace:

EN 50199, EN 55011, EN 60204 - 1, EN 6097 - 1, EN 292 - 1, EN 292 - 2

Výrobek je za podmínek obvyklého a určeného použití bezpečný .

Toto Prohlášení o shodě platí pouze pro svařovací zařízení a svařovací pistoli shora uvedenou, je nepřenositelné a vybavené pouze originálními díly výrobce.

Při posuzování shody bylo postupováno podle § 12, odst. 4 a) zákona č.22/1997 Sb. v platném znění

Ostrava, 04.01. 2013

Ing. David Pospíšil, EWE, IWE



Přivařování hrotovým zážehem (kondenzátorovým výbojem)

- ✓ *Principiálně se jedná o technologii přivařování elektrickým obloukem. Zdrojem svařovacího proudu však není transformátor, ale kondenzátorové baterie. Systém funguje tak, že při nízkém napětí cca 20 V se nabijí kondenzátorové baterie na požadovanou kapacitu. Standartně je to 44.000, 66.000, 90.000 nebo 135.000 μF (liší se dle výrobce). Velikost kapacity kondenzátorů dle max. přivařovaného průměru svorníku.*
- ✓ *Před započetím provádění přivařování svorníků tímto způsobem je nutné zkontrolovat kvalitu a druh základního materiálu. Obecně je možné přivařovat nebo kombinovat ocel, korozi vzdorná ocel a mosaz a hliník na hliník. Mimo tyto základní a doporučené materiálové kombinace je možné, po odzkoušení, provádět také přivařování na měď, litiny, atd.*
- ✓ *Při svaru dochází k vybití celé kapacity kondenzátorů, přičemž se nastavuje pracovní napětí na kondenzátoru 50 – 200 V (dle průměru).*
- ✓ *Krátký svařovací čas cca 1 – 3 msec umožňuje přivařování svorníků i jiných součástí, přičemž dochází k minimálnímu prohřátí základního materiálu. To umožňuje svary na plechy tloušťky od 1 mm, u oceli od cca 0,8 mm.*
- ✓ *Parametry svaru jsou svařovací proud cca 16 kA a svařovací čas cca 1 – 3 msec.*

Svařovací pistole

- ✓ *Součástí funkčního kompletu je mimo svařovací zdroj rovněž svařovací pistole. Tato slouží spolu se zemnicí kabelací k přenesení svařovacího proudu od zdroje a zpět k němu.
V případě problémů s nedostatečným průtokem svařovacího proudu projevující se nedostatečným svarem, je nutné kontrolovat kabelaci svařovací pistole i zemnicí kabelace. Toto je potřebné provést i v případě, že svařovací stroj signalizuje pomocí LED diod kontakt mezi svorníkem a zemnicí kabelací. Kabelace může být na jednom či více místech porušena a přenos proudu je nedostatečný.*
- ✓ *Součástí svařovací pistole je výměnná kleština (dle průměru přivařovaného svorníku). Tato umožňuje přenos svařovacího proudu do svorníku.
Vzhledem k tomu je velmi důležité udržovat kleštinu v dobré kondici, neboť vzhledem ke krátkému svařovacímu času v případě ztrát při přenosu svařovacího proudu se toto projeví ve výsledné pevnosti přivařovaného svorníku.
Orientační životnost je 2000 – 5000 ks svarů. Jedná se však pouze o orientační životnost, neboť jsou známy případy, kdy kleština vydrží až 30.000 ks svarů. Bohužel se objevují na trhu různé varianty provedení kleštin. Variabilita však nespočívá ve tvaru, ale v materiálovém provedení. Kvalitní kleština je slitina mědi, bronzu a zirkonu, u takovéto je možno kalkulovat s dlouhodobější životností. Nekvalitní provedení je z mědi, mosazi. Kleština dle druhu materiálu má potom trvanlivost 100, 500 max. 1000 ks přivařených svorníků.*
- ✓ *Po navaření svorníku je nutno vytahovat svařovací pistoli kolmo. Provádí-li se tato činnost jinak, kleština zvětší svůj průměr a ztrácí schopnost držet svorník, což má za následek v první fázi opalování závitu přivařovaných svorníků a v další fázi chybné svary.*

- ✓ Mimotechnicky vyjádřeno: pokud při zasouvání svorníků do kleština neklade tato odpor, jde do ní volně je potřeba provést renovaci kleštiny nebo tuto vyměnit.

Zasouvá- li se svorník do kleštiny ztuha, je vše v pořádku.

✓ **Zemnicí kabelace**

- ✓ Opomíjenou součástí je rovněž zemnicí kabelace, která se pomocí bajonetového uzávěru připojuje ke svařovacímu stroji, a kleštěmi na základní materiál. Bajonetová koncovka i v případě poškození opálením nezpůsobuje výrazné ztráty a mimo snížení funkčnosti (nelze odpojit od svařovacího stroje) není výrazným problémem. Pouze v případě bajonetových koncovek 25 mm² dojde brzy k téměř úplnému shoření nebo takovým škodám, že dále nelze bajonet upevnit do svařovacího stroje.

Zemnicí kleště, kterými se kabelace připojuje k obrobku mají podstatný vliv na funkčnost kompletu. V případě jejich nadměrného poškození opálením, nedochází k dobrému přenosu proudu mezi základním materiálem a kabelací a vznikají ztáty, které mohou způsobit nekvalitní provedení svarů. Často, z důvodu usnadnění práce, jsou originální zemnicí kleště vyměněny za svorky užívané pro svařování metodami MIG, MAG, apod.

Toto může fungovat. Je však nutno podotknout, že u metod MIG,... se užívá svařovací proud 200 – 500 A. Svařovací proud u kondenzátorového přivařování je až 13.000 A, byť po dobu 1 – 3 msec.

- ✓ Umístění zemnicích kleští doporučujeme uhlopříčně na výrobku, resp. do kříže. Důvodem je vytvoření rovnoměrného elektromagnetického pole, zamezující foukání oblouku směrem od zemnění.

Svařovací stroj

- ✓ Svařovací stroj (dle výrobce) není náchylný k podpětí v síti. Dobíjení kondenzátorů cca 20 – 40 V.

Naopak problém může způsobit přepětí. Toto může zachytit síťová pojistka stroje nebo varistor. Vzhledem k různorodosti velikosti a délky přepětí, mimo shora uvedené ochrany proti přepětí, může v některých případech způsobit poškození dobíjecího dílu, ale také řídicí desky.

Tento problém se ve zvýšené míře projevuje obzvlášť na stavbách (přenosné rozvodové skříně) nebo při použití elektrostatických generátorů.

Doporučujeme mezi zásuvku a a síťovou kabelace stroje vložit prodlužovačku s přepětíovou ochrannou. Tato neřeší všechny možné problémy vzniklé při přepětí, ale může snížit jejich počet nebo následky.

- ✓ Při závadě projevující se tím, že po zapnutí svařovacího stroje síťovým spínačem tento nereaguje, může být závada na síťové kabelaci (nutno neprodleně vyměnit) případně může být uvolněný kontakt na síťovém trafu.
- ✓ Celkově při jakékoliv závadě je dobré po konzultaci s prodejcem a tedy i ve většině případů autorizovaným servisem, svařovací stroj odpojit od sítě a zkontrolovat po demontáži krytu všechny kontakty, případně pojistky. Při eventuální výměně pojistek, je potřebné osazovat pojistkami se stejnými hodnotami. Při záměně toto může způsobit poškození řídicích systému stroje.

Náhradní díly

- ✓ Pokud po splnění zásad pro tento druh svařování (volba vhodných svorníků a základního materiálu), kontrole shora uvedeného, kabelace pistole a zemnění, kleštin, ... stále svary nesplňují pevnostní požadavky je nutné zkontrolovat také stav pozičního nátrubku nebo trojnožky, resp. dílu, který zajišťuje vymezení polohy svařovací pistole vůči základnímu materiálu. Při svařování dochází rozstříkáním traveniny, zahříváním i mechanicky k jeho poškozování, což se projevuje zpočátku ztrátou kolmosti přivařovaných svorníků, snížením přesnosti v případech užití šablony a v konečné fázi nízkou pevností přivařených dílů.
- ✓ Je-li nevyhovující kolmost a přesnost přivařených svorníků, je možnou příčinou opotřebování součástí svařovací pistole. Buď se jedná o poziční nátrubek (viz. předešlý bod), nebo v další fázi mechanicky opotřebované díly svařovací pistole, které toto mohou způsobovat. Jedná se ve většině případů o vedení, píst nebo deformovaný kryt pistole.
- ✓ Pro zvýšení přesnosti a zaručení kolmosti doporučujeme užití nátrubku s možností kontroly a nastavení souososti vůči svařovací pistoli.
- ✓ V případě potřeby svařovat v blízkosti hrany, doporučujeme užití úhelníkového prodloužení. To umožňuje přivařování svorníků cca 2 mm od hrany.
- ✓ Doporučujeme polohování pomocí šablony (viz. článek přivařování na šablonu).

Polarita

- ✓ Je dobré rovněž znát polaritu užívaného svařovacího stroje, neboť tato může být normální svorník je katoda (-) a zemnění anoda (+), nebo obrácená svorník anoda (+) a zemnění katoda(-).
Polarita má vliv na výsledky svaru, obzvláště v případech trýskaného materiálu, pozinkovaného plechu, apod.
Je-li polarita jiná než u svařovacích strojů určených pro svařování MIG/ MAG nebo WIG může elektromagnetické pole vznikající v okolí kabelace těchto svařovacích strojů způsobovat závady na stroji pro přivařování svorníků nebo snížení kvality svarů.
- ✓ Proto je nutné dbát zvýšené pozornosti oddělení pracovišť pro přivařování svorníků a jiného svařování nebo zastavení jiných svářečských prací provádí. li se přivařování svorníků.
Vážné škody mohou vzniknout i tehdy, svařuje-li se stroji s opačnou polaritou na plech, na který jsou připnuty zemnicí kleště zdroje pro přivařování svorníků, i když je vypnut. To je způsobeno tím, že část svařovacího proudu je vedena zemněním do tohoto zdroje.

Vzhled svaru

- ✓ Při požadavku na zlepšení vzhledu přivařeného svorníku v okolí spoje, je možné toto zabezpečit vytvořením separační vrstvy, doporučujeme vodu se saponátem. Při svaru dojde k ochlazení rozstříkované taveniny a tato se následně nepřilepí na základní materiál.

Polohování svorníků- přivařování na šablonu a důlčik

- ✓ Pro polohování přivařovaných svorníků na základní plech se užívá důlčíku (vhodné zejména pro svařování zdvihovým zážehem – obloukové přivařování svorníků) nebo šablony (vhodné jak pro zdvihový zážeh, tak pro hrotový zážeh).
- ✓ Šablona může být zhotovena z jakéhokoli materiálu, samozřejmě je vhodnější nevodivý, např. pertinax.
- ✓ Výška šablony je výhodnější větší, cca 5 – 10 mm, neboť vyšší šablona vede nátrubek rovněž svísele a zvyšuje přesnost kolmosti přivařovaného svorníku.
- ✓ Šablona nesmí ležet na materiálu, na který se přivařuje. Důvodem je to, že exhalace po svařování, resp. vyfukovaná atmosféra obsahující kyslík nevhodný pro svařování, narazí na stěny šablony a část se vrátí zpět do prostoru svaru. To zapříčiňuje sníženou kvalitu svaru, sníženou pevnost a špatný vzhled. Zvláště významný vliv při přivařování svorníků na povrchově upravený plech zinkováním, apod., rovněž při obsahu olejové složky na povrchu plechu, kdy vznikají pro svar škodlivé exhalace.
- ✓ Použití šablony je výhodnější způsob polohování svorníků na základním materiálu. Nevýhodou je to, že jeho nasazení je cenově výhodné především při opakované výrobě.
V případě přivařování svorníků na výrobky s nízkou opakovatelností nebo tam, kde je použití šablony nemožné, je nutno pro polohování svorníků na obrobku užít důlčíku.
- ✓ Pro přivařování svorníků zdvihovým zážehem (elektrickým obloukem) je užití funkčně neomezeno i při větší hloubce důlčíku.
- ✓ Pro přivařování s hrotovým zážehem (kondenzátorovým výbojem) je situace složitější a mnohdy snižuje kvalitu svaru. Podstatná je hloubka důlčíku. Při hloubce 0,2 – 0,3 mm (ČSN EN ISO 14555) je svařování možné bez větších problémů. Ve většině případů je však nutné zvýšit nastavení pracovního napětí na kondenzátoru.
Provedení důlčků této hloubky je možno zabezpečit pomocí speciálního automatického důlčíku (www.proweld.cz), který dle nastavené síly vytvoří označení, pro tento druh přivařování, vhodné hloubky.
Jinou možností je provedení označení pomocí automatů umožňujících značkování důlčkováním s nastavenou hloubkou.
- ✓ V každém případě je nutno při přivařování svorníků hrotovým zážehem dbát zvýšené pozornosti hloubce důlčíku.
- ✓ Odůvodnění nevhodnosti důlčíku pro přivařování hrotovým zážehem:
Zážehový hrot zapadne do vytvořeného důlku a mohou nastat dvě varianty:
 1. elektrický oblouk se zažehne, ale tavící se hrot začne vyplňovat prostor důlku a následně průměr svorníku. Nedostatek roztavené hmoty zapříčiní špatné provedení svaru.
 2. elektrický oblouk se nezažehne, neboť hrot zapadne do důlku natolik, že svorník se opře čelem o základní materiál, čímž se mnohonásobně zvedne plocha přes kterou má proudit energie, která se tím mnohonásobně sníží.

Přivařování svorníků na hliník

- ✓ *Přivařování hliníkových svorníků na hliníkový plech je komplikovanější aplikace. Možnost užití je jak pro přivařování s hrotovým zážehem (kondenzátorový výboj) tak pro zdvihový zážeh (elektrický oblouk).*
- ✓ *Hrotový zážeh (kondenzátorový výboj) - tato metoda je pro přivařování svorníků pro kombinaci hliník/ hliník velmi výhodná. Při aplikaci je však nutno posoudit kvalitu povrchu základního materiálu, neboť se na něm tvoří vrstva oxidů, které zhoršují podmínky svařitelnosti.*

Díky základním parametrům tohoto způsobu svařování (krátký svařovací čas 1 – 3 msec. a vysoký svařovací proud až 13 kA) je nasazení u většiny slitin bez větších problémů. Příkladem je užití na dopravní značení a v poslední době v automobilovém průmyslu (AlSi).

- ✓ *Zaručeně dosažitelné je přivaření hliníkových svorníků do průměru M 6. Nasazení svorníků M 8 je nezaručené a pevnost je na cca 60 – 70 %. Samozřejmě pevnost svaru je závislá i na tloušťce základního materiálu.*
- ✓ *Pro přivařování hliníkových svorníků na většinu hliníkových slitin platí obdobné zásady:*
 - *nastavuje se větší zdvih, dle průměru svorníku cca 2 – 5 mm, na svařovací pistoli (pistole se zdvihem PHM - 101)*
 - *nastavuje se vyšší přítlak, dle průměru svorníku cca st. 3 – 5, na svařovací pistoli (pistole kontaktní PKM – 101)**Důvodem je snížení svařovacího času pro PKM – 101 cca 2 msec, pro PHM – 101 cca 1 – 1,5 msec.*
 - *nastavení napětí na kondenzátoru se volí vyšší (volba konkrétní hodnoty dle hliníkové slitiny)*
- ✓ *Obecně je výhodnější, pro přivařování hliníkových svorníků na hliník, volba stroje s nižší kapacitou kondenzátorů, například 44.000 μ F, a vyšším pracovním napětím na kondenzátoru (opačně než u ocelových svorníků).*
- ✓ *V případě svařování na jiné tvary a plochy než jsou rovné plechy (chladiče, tvarové výrobky, fritovací hrnce) je nutno vždy dbát zvýšené pozornosti poloze a kontaktu zemnicích svorek, čistoty základního materiálu (bez oleje nebo jiných emulzí), svařování v blízkosti hrany, jako i jiných možných příčin snížení kvality svaru.*
- ✓ *Svorníky a jejich kvalita mají podstatný vliv na konečný výsledek vzniklého svarového spoj. Nutná je co možná nejvyšší geometrická přesnost svorníků (důvodem je různá hodnota nastavení zdvihu a přítlaku, viz. bod 4). Snad ještě větší prioritou je však pravidelnost příruby svorníku na čele a průměr a výška zážehové špičky. Zatímco ovalita příruby má vliv pouze na pravidelnost rozstříku taveniny (jinak je tomu u svařování automaticky), pak geometrická přesnost zážehové špičky svorníku definuje množství taveniny vzniklé mezi svorníkem a základním materiálem, což ovlivňuje jednoznačně kvalitu svaru. Materiál svorníků a jejich rozměry odpovídají ČSN EN ISO 13918 a ČSN EN ISO 14555.*

- ✓ *Přivařování hliníkových svorníků na hliníkový základní materiál je řešitelné a je nutno dbát zvýšené pozornosti základnímu materiálu, svorníkům i svařovacímu zdroji a pistolí.*
- ✓ *Doporučujeme vypracování předpisu svařování pWPS a WPS.*
- ✓ *Pro snížení rozstříku taveniny a vytvoření pohledného a pevného svaru je možno použít separační vrstvu – vodu se saponátem. Potom je nutno dbát pozornosti, neboť rozstříkující se chladnoucí hliník způsobí větší rozstřík a při kontaktu s kůží způsobí popáleniny (rovněž nebezpečí vzniku požáru jsou- li v okolí hořlavé látky). Při použití této aplikace je nutno opět zvýšit napětí na kondenzátoru o cca 10 %.*
- ✓ *Při přivařování svorníků na dural vznikají specifické problémy. Nejvýhodnější je užití svorníků z obdobného materiálu jako je základní materiál. Pokud to není zcela možné, standartně se vyrábí z Al99,5, AlMg3 a AlSi, je potřeba se řídit následujícím zásadami:
základní materiál Al99,5 – svorníky Al99,5 (eventuálně AlMg3)
základní materiál AlMg3 – svorníky AlMg3 (eventuálně Al99,5, AlSi)
základní materiál AlSi, AlCu4Mg (dural), apod. - svorníky AlSi (eventuálně AlMg3)*
- ✓ *Přivařování na hliník je komplikované, je nutno dbát zvýšené pozornosti při provádění, ale také zkoušení svarů (viz. ČSN EN ISO 14555)*
- ✓ *Zdvihový zážeh (elektrický oblouk) – tato metoda je pro přivařování hliníkových svorníků na hliník omezená jak průměrem (max. průměr 8 mm), tak materiálem. Téměř vyloučeno je přivařování svorníků Al99,5, omezeně AlMg3. Nejlepší výsledky byly dosaženy se svorníky z materiálu AlMgSi nebo AlSi.*
- ✓ *Pro přivařování duralových slitin, použití v automobilovém průmyslu, bylo použito svařovacího zařízení LBH 710G a svařovací pistole PHM – 10. Výsledky svarů vyhovovaly jak po stránce pevnostní, tak vizuální. Nastavené parametry svařování se příliš neodlišovaly od parametrů nastavovaných při přivařování na ocelové plechy. Svařovací časy byly však nižší.*

Návod na obsluhu svařovacího zdroje LBS 44 a PHM - 101/1A

Technická data svařovacího zařízení typ LBS 44:

svařovací způsob	kondenzátorový výboj " Spitzenzundung "
svařovací zdroj	kondenzátor 44.000 mikro F
svařovací čas	1 - 3 msec.
svařovací rozsah	pr. 2 - M 6
ukazatel napětí	digitální
materiál	ocel, nerez, mosaz a hliník
kadence	dle nasazení až 10 ks/ min
připojení	230 V / 50 Hz, 10 A
váha	12 kg

Technická data svařovací pistole PHM - 101/1A

svařovací rozsah	2 - 8 (10)
svařovací způsob	zdvihový
materiál	ocel, nerez a žáruvzdorná ocel, mosaz a hliník
délka trnů	6 - 50 standart
délka kabelace	3,5 m, standart
váha	0,6 kg
průměr	40 mm
dílčí průměr	34 mm



1.1. Všeobecné podmínky

Tento návod je určen pro svařovací zařízení LBS 44 a svařovací pistoli PHM - 101/PHM-1A. Obsluha musí být seznámena s tímto návodem, před započítím práce, aby byl zaručen bezpečný a bezporuchový provoz. Při problémech a těžkostech při přivařování svorníků volejte odborný personál firmy PROWELD. Popis, vyobrazení a technická data odpovídají stavu výroby těchto svařovacích zařízení k datu 15.05.2005. Výrobce si vyhrazuje právo technických změn.

1.2. Části svařovacího zařízení

Části svařovacího zařízení jsou LBS 44 svařovací zdroj a PHM - 101/PHM-1A svařovací pistole.

1.3. Popis svařovacího zařízení

Svařovací zařízení pro přivařování svorníků LBS44/ PHM – 101 (PHM-1A) pracuje způsobem kondenzátorového výboje a přivařuje součásti na bázi kovu a barevné kovy na podkladový materiál. Svařovací pistole PHM - 101/PHM-1A je ruční pistole. Pro různá nasazení je nutno použít speciální kleštinu. Tato pistole pracuje jako kontaktní. Přivařované elementy dle DIN 32501, resp speciální díly jsou z oceli, nerez, mosazi nebo hliníku. Díky delšímu svařovacímu času může být přivařováno rovněž na problematické povrchy, pozinkovaný plech, a jiné. Rovněž je možno přivařování na hliník.

1.4. Popis kontaktního způsobu přivařování

Svařovací pistole PHM - 101 je ruční svařovací pistole. Tlačítko spouští svařovací proces.

Přivařované elementy jsou usazeny na obrobek v pistoli. Po zapnutí svařovacího proudu se zažehne elektrický oblouk, díky jehož roztáhnutí je přivařen svorník. Svorník je nadzdvihnut do výšky nastaveného zdvihu. Po dosažení horní úvratí je spuštěn, přičemž po dotyku svorníku s podkladním plechem dochází k zažehnutí oblouku.

Tento proces trvá cca 1,5 - 2 msec.

1.5 Svařovací elementy

Se svařovací pistolí PHM - 101/1A mohou být přivařovány díly dle DIN 32501 jako i jiné součásti. Podmínkou je zážehová špička v tolerancích dle DIN 32501.

Další pokyny:

- průměr přivařovaného dílu musí být menší než 10 mm
- délka přivařovaných elementů je cca 6 - 40 mm, standart
 - pro každý přivařovaný průměr je odpovídající kleština

1.6 Materiálové kombinace

Materiál svorníku	Základní materiál				
	ISO/TR 15608 mat. sk. 1 až 6, 11.1	ISO/TR 15608 mat. sk. 1 až 6, 11.1 a pozinkované a poulakované ocelové plechy tl. povlaku 25 µm	ISO/TR 15608 mat. sk. 8	Měď a bezolovnaté slitiny, např. CuZn37 (CW508L)	ISO/TR 15608 mat.sk. 21 a 22
S235 4.8 svařitelný	Zaručeně svařitelný pro všechna použití A	Svařitelný s omezením B	Zaručeně svařitelný pro všechna použití A	Svařitelný s omezením B	Nesvařitelný
1.4301 1.4303	Zaručeně svařitelný pro všechna použití A	Svařitelný s omezením B	Zaručeně svařitelný pro všechna použití A	Svařitelný s omezením B	Nesvařitelný
CuZn37 (ISO norma není)	Svařitelný s omezením B	Svařitelný s omezením B	Svařitelný s omezením B	Zaručeně svařitelný pro všechna použití A	Nesvařitelný
EN AW-Al99,5	Nesvařitelný	Nesvařitelný	Nesvařitelný	Nesvařitelný	Svařitelný s omezením B
EN AW-ALMg3	Nesvařitelný	Nesvařitelný	Nesvařitelný	Nesvařitelný	Zaručeně svařitelný pro všechna použití A

A Například pro přenos síly
B Pro přenos síly



A. Svařovací přístroj, včetně dodávky, skladování a transportu

A.1. Dodávka

LBS 44	Obj. číslo	90-30-2037
PHM - 101/PHM-1A		90-10-2128/90-10-2211
Zemnicí kabelace		90-50-2011
Příslušenství C8		90-50-1011

A.2. Transport

Svařovací zařízení musí být po transportu odzkoušeno, zda - li nebyla dopravou způsobena nějaká porucha.

A.3. Skladování

Skladování může být provedeno pouze v suchých a zajištěných prostorech.

A 4. Svařovací zařízení LBS 44 digital

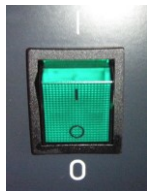
K ochraně proti přímému i nepřímému nebezpečí před dotykovým napětím:

Ochranná třída IP 21

A.5. Ovládání a kontrolí LED - diody

Popis

Popis funkce



Síťový spínač
I / o

Zapnutí a vypnutí síťového spínače. Při sepnutí svítí zeleně



Regulátor napětí
Na kondenzátorech
LED dioda dobití/
vybití kondenzátorů

Nastavení napětí na kondenzátorech. LED dioda signalizace dobití kondenzátorů.



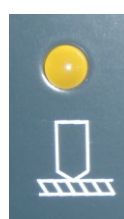
LED dioda
Síťové připojení



LED dioda
Přehřátí stroje



LED dioda
Multifunkční



LED dioda
Kontakt



LED dioda
Spoušť



LED dioda
Magnet

LED- Síťové připojení

LED svítí po zapojení svařovacího stroje do sítě.
(Když nesvítí po připojení do sítě, je poškozená síťová kabelace)

LED- Přehřátí stroje

LED svítí při přehřátí stroje, může dojít k jeho vypnutí do vychlazení.
(Když nesvítí stroj není přehřátý a je možné s ním pracovat)

LED- Multifunkční

LED svítí po každém svaru, zhasne po vytáhnutí pistole od přivařeného svorníku.
(Když svítí nepřetržitě, porucha elektroniky, když se nerozsvítí po svaru, stroj nesvařuje)

LED- Kontakt

LED svítí při kontaktu svorníku s uzemněným plechem.
(Když nesvítí je poškozená kabelace, plech není ukostřen, závada na elektronice)

LED- Spoušť

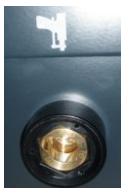
LED svítí při zmáčknutí tlačítka spouště.

(Když nesvítí po zmáčknutí tlačítka je zřejmě poškozená řídicí kabelace nebo mikrospínač

LED- Magnet

LED svítí po připojení svařovací pistole s elektromagnetem pro zajištění zdvihu.
(Když nesvítí je poškozená řídicí kabelace nebo elektromagnet)

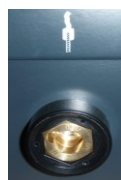
A.6. Připojení



Popis: Silový svařovací vodič, bajonetová kocovka
Funkce: Připojení silové svařovací kabelace svařovací pistole



Popis: Řídicí kabelace, 7- mi kolíková koncovka
Funkce: Připojení řídicí kabelace svařovací pistole



Popis: Zemnicí kabelace, bajonetová koncovka.
Funkce: Připojení zemnicí kabelace.

A.7. Pojistky

Pojistky na svařovacím zařízení jsou umístěny na zadní straně svařovacího zdroje.

Pojistka F1: 4A rychlé, 250 V

Pojistka F2: 1A středně pomalá, 250 V

Pojistka F3: 250mA, rychlé 250 V

Pojistka F4: 4A rychlá, 250 V



Bezpečnostní upozornění: Vyměněné pojistky nutno zlikvidovat a již nepoužívat.

B. Svařovací pistole



B. Nastavení svařovací pistole PHM - 101/PHM-1A

B.1. Nastavení kleštiny

Dodávané svařovací zařízení jsou vybaveny příslušenstvím C 8(6), které obsahuje kleštiny (M 3 - M 8(6) STD). Tyto odpovídají rozměrům přivařovaných elementů, resp. dodávaných svorníků a jiných součástí dle DIN 32501.

- Volba svařovací kleštiny musí odpovídat přivařovanému dílu.



V případě potřeby přivařovat atypické díly, je nutno použít speciální kleštinu.



Bezpečnostní upozornění: Před vložením kleštiny do pistole musí být hlavní spínač vypnut!

- Po zasunutí kleštiny do pistole, je nutné dotáhnout převlečnou matici pomocí nástrčného klíče.

B.2. Nastavení zdvihu

- Po nastavení kleštiny a jejího nasazení do svařovací pistole je nutno nastavit zdvih na pistoli. Toto se provádí pomocí šroubu v zadní části pistole.

Přestože je tabulka udávající nastavení dle průměru a materiálové kombinace, nastavování zdvihu je většinou individuální a je stanovováno dle pevnostních zkoušek přivařovaného svorníku.

Nastavování se provádí otáčením stavěcího šroubu na na pistoli, viz. obrázek.

Otočením o 360 st. Se změní hodnota zdvihu o 1 mm.



Tabulka nastavení

* Hodnoty nastavení hledejte dle průměru a materiálu v níže uvedené tabulce

Materiálové kombinace které jsou uvedeny v tabulce jako nemožné, nebo i jiné materiálové kombinace, které nejsou uvedeny v tabulce je nutno odzkoušet. Jsou svařitelné podmíněně.

Ocelový svorník/ Ocelový plech	zdvih 1 – 1,5 mm
Nerezový svorník/ Nerezový plech	zdvih 1 - 1,5 mm
Ocelový svorník/ Nerezový plech	zdvih 1 – 1,5 mm
Nerezový svorník/ Ocelový plech	zdvih 1 – 1,5 mm
Hliníkový svorník/ Hliníkový plech	zdvih 2 – 2,5 mm
Mosazný svorník/ Mosazný plech	zdvih 3 a více mm

Hodnoty jsou pouze orientační, liší se v návaznosti na kombinaci materiálů, průměru svorníku a jiné specifikace.

C. Obecné pokyny, připojení zemnicího kabelu, svařovací pistole, atd.

C.1. Připojení zemnicího kabelu



Vzhledem k elektromagnetickému poli, ovlivnitelnému polohou umístění zemnicích kleští, je doporučováno následné rozmístění na podkladovém materiálu a dle následujících pokynů zapojeny:



C.2. Zapojení svařovací pistole

Před zapojením svařovacího vodiče a řídicí kabelace vypněte svařovací zdroj.



C.3. Nastavení dobíjecího napětí

Dobíjecí napětí je nastavováno pomocí regulátoru napětí na svařovacím zařízení. Nastavení přibližných hodnot je popsáno v příložené tabulce.

Základní plech	Materiál svorníků																			
	Ocel poměděná St37-3k					Nerez 1.4301, 1.4303					CuZn					AlMg3				
	Průměr svorníku																			
	3	4	5	6	8	3	4	5	6	8	3	4	5	6	8	3	4	5	6	8
Ocelový plech	3-4	4-5	6-7	8-9	-	3-4	4-5	6-7	8-9	-	-	-	-	-	-	-	-	-	-	-
Ocelový plech pozinkovaný 25 µm	-	-	-	-	-	-	-	-	-	-	-	-	-	-	-	-	-	-	-	-
Mosazný plech	-	-	-	-	-	-	-	-	-	-	4-5	5-7	8-9	-	-	-	-	-	-	-
Hliníkový plech	-	-	-	-	-	-	-	-	-	-	-	-	-	-	-	4-5	5-7	8-9	-	-

Hodnoty uvedené v tabulce neodpovídají napětí na displeji, ale stupnici na potenciometru.

D. Přivařování svorníků - provoz

D.1. Zásada při provozu

Před započítím přivařování svorníků přečtěte tento krátký návod. Dostanete informace k zlepšení a dobrým svařovacím výsledkům. **Při nutnosti měnit napětí na regulátoru je zapotřebí vypnout svařovací zdroj.**

- a. Přivařované díly a podkladový materiál musí být svařitelné. Provéřte, zda - li odpovídá Vámi používaný materiál s materiálem uvedeným v tabulce materiálových kombinací.
- b. Povrch pro přivaření má být hladký a má mít metalické zbarvení. Tavná zóna je cca 80 µm.
- c. Znečištění svařovacího povrchu, jako zrezivění povrchu, válcování, barva, mastnoty nebo olej před započítím přivařování svorníků bezpodmínečně očistit.
- d. Místo, ve kterém se přivařuje svorník musí být umístěno tak, aby bylo možno dokonale položit trojnožku. V případech, kdy toto není možno zajistit je nutno použít speciální příslušenství, tzn. úhelníkové prodloužení nebo poziční nátrubek.
- e. Správná kvalita svarového spoje je dána symetrickým rozložením a hořením elektrického oblouku. Toto je možno ovlivnit rozmístěním zemnicích kabelů.
- f. Zkontrolujte, zda - li nejsou na přívodních kabelech, ať zemnicí nebo pistolové, smyčky, při kterých dochází ke ztrátám. Tyto mohou značně ovlivnit kvalitu svaru, zvláště při limitních průměrech.
- g. Zkontrolujte správné nastavení svařovací pistole a svařovacího přístroje.
- h. Svařování dvěma svařovacími přístroji na jednom obrobku v jednu současně se nedoporučuje.

D.2. Zásady pro správné přivařování svorníků

- a. Zasuňte přivařovaný element do svařovací pistole a položte svařovací pistoli na obrobek.



Správné vytahování pistole z přivařovaného svorníku. Kolmo k plechu (rovnoběžně se svorníkem).



Nesprávné vytahování pistole z přivařovaného svorníku. Šikmo k plechu (nerovnoběžně).



D.3. Zkoušení svarového spoje

Prozkoušení svarového spoje můžeme provádět několika způsoby:

- vizuální kontrola svarového spoje (výron taveniny cca 1 m kolem svorníku)
- prozkoušení svarového spoje na pevnost v tahu a krutu
- provedení defektoskopické analýzy svaru
- provozní odzkoušení cca 10 svarů před započítím prací, přivařování svorníků

D.4. Přivařování na důlčík

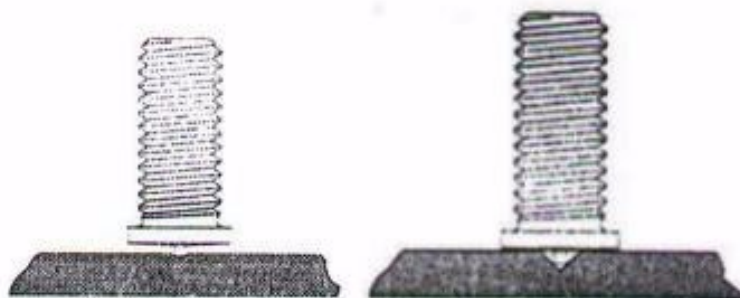
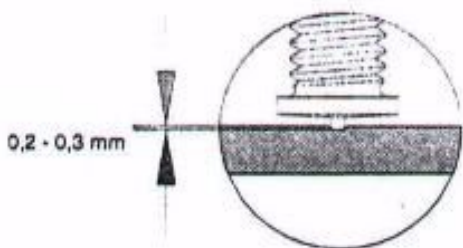
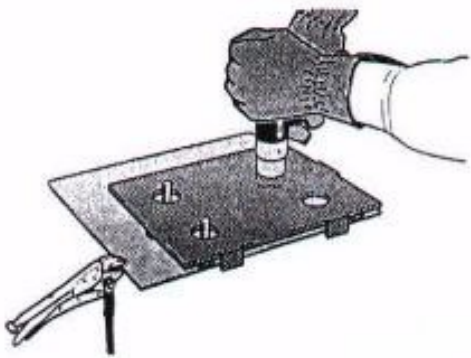
Svařovací elementy mohou být při zhotovování vzorků přivařovány rovněž na důlčík. Podmínkou je, aby hloubka zhotoveného důlčíku nebyla větší než 0,2 - 0,3 mm. V případě porušení tohoto předpisu je pevnost svaru nevyhovující, resp. nestálá a neopakovatelná.

Doporučujeme vyhýbat se přivařování na důlčík!

D.5. Přivařování na šablonu

Tento způsob je vhodný pro sériovou výrobu.

Svařovací šablona má být vyrobena s nevodivého materiálu nebo z hliníku. Přitom má být cca 3 mm nad podkladovým materiálem. Při přivařování na šablonu je výhodné používat poziční nátrubek.



Bezpečnostní doporučení!

Doporučujeme vyhýbat se přivařování na důlčík! (Snížení pevnosti svaru)

Snížování pracovního napětí na kondenzátoru pomocí potenciometru při vypnutém zdroji!
(Nebezpečí poškození řídicí desky a odporu)

Nastavování kleštiny- čelní strana svorníku / kontramatice kleštiny 50 – 51 mm!

Při svařování na šablonu musí být tato cca 2 – 3 mm nad základním materiálem! (Snížení pevnosti svaru)

V případě užití svařovací pistole PHM – 101 je možné povolování převlečné matice pouze při nasazeném nátrubku- nebezpečí protočení pístu v pistoli! (Nebezpečí poškození svařovací pistole)



E. Bezpečnostní předpisy

E.1. Všeobecně

! osoby se srdečním stimulátorem nesmějí s tímto zařízením pracovat, resp. musí prokonzultovat práci s ním s lékařem
! dbejte všeobecných bezpečnostních předpisů pro svařování elektrickým obloukem
! práce při opravách nechejte provádět jenom firemním technikům
! používejte jenom náhradní díly dodávané firmou BTH - Heberle GmbH, nebo jejím technickým zastoupením, firmou PROWELD
! návod na zařízení čtěte podrobně a přesně se držte pokynů v návodu uvedených
! při svařování vzniká silné elektromagnetické pole. V blízkosti odstraňte elektrické a elektronické přístroje, např. počítače, jiné elektronické vybavení, atd.

E.2. Zásady osobní bezpečnosti

! během svaru vzniká elektrický oblouk, kterého průvodními jevy jsou světelný oblouk, rozstřík taveniny a zvýšený hluk
! proto používejte následující osobní ochranné pomůcky
- nehořlavé oblečení, resp. ochranný oděv po celém těle
- ochranné svářečské brýle
- ochranné rukavice
- ochranu sluchu pomocí ochranných sluchátek nebo špuntů
- ochrana hlavy zvláště v případech svařování nad hlavou, nebo v úrovni hlavy
! během svařování jsou všechny díly pod proudem
! proto nenoste:
- žádné elektricky vodivé součásti oděvu, klenoty a hodinky

E.3. Ochranné vybavení pracovního prostoru

! nepracujte v mokrých a vlhkých prostorách
! odstraňte hořlavé předměty a tekutiny z okolí svařovacího pracoviště, před započítím svařování
! dbejte na větrání pracoviště a přilehlých prostor
! oddělte pracoviště od ostatních prostor

E.4. Upozornění při práci

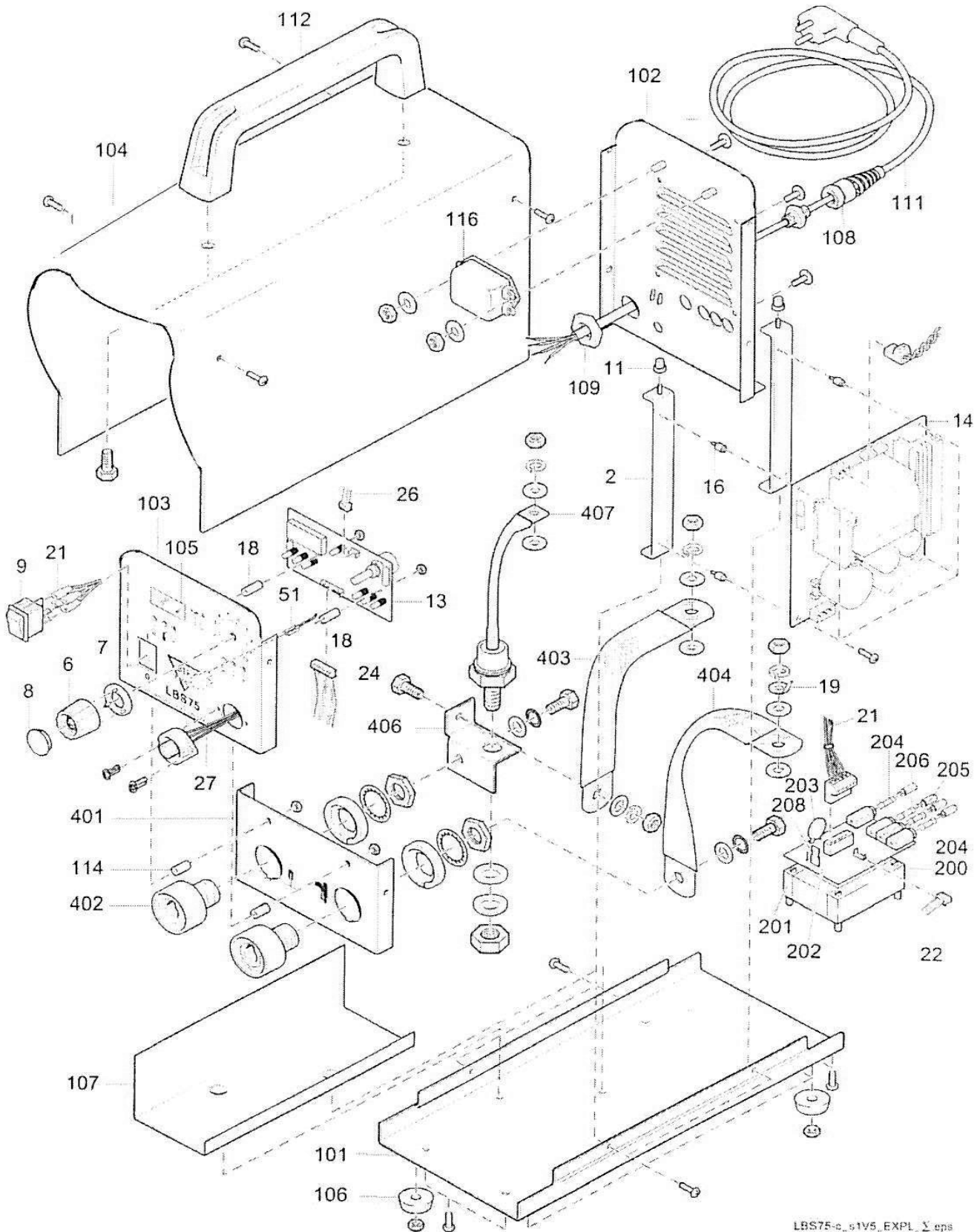
! Prozkoušejte všechny vodiče a koncovky pro připojení, před započítím práce. Nepracujte s poškozenými vodiči nebo koncovkami
! nepracujte se zařízením, které má poruchu
! vypněte zařízení před započítím nastavování a seřizování svařovacím pistole

E.5. Konkrétní bezpečnostní předpisy a citace ČSN

! Nebezpečí, která vznikají při svařování a bezpečnostní opatření pro obsluhu jsou podrobně též uvedeny v ČSN 05 0601: 1993 - Bezpečnostní ustanovení pro obloukové sváření kovů. Provoz a ČSN 05 630: 1993 - Bezpečnostní ustanovení pro obloukové sváření kovů (požadavek podmínek schvalování).
! Podle požadavků čl. 7 ČSN EN 50 081-2 a čl. 9 EN 50 199, svařovací zařízení nesmí být použitý v prostorech obytných, obchodních a lehkém průmyslu (požadavek podmínek schvalování).
! Je nutno provádět periodické revize zařízení a pokyny pro provedení této revize budou na vyžádání předány firmou PROWELD (požadavek podmínek schvalování).
! Při navařování přesahuje hladina akustického tlaku přípustnou mez a z tohoto důvodu je nutné při práci respektovat hygienická opatření podle Hygienických předpisů svazek 37/1977, Vyhláška č. 41 (mimo jiné používat pomůcky k ochraně sluchu) (požadavek podmínek schvalování).



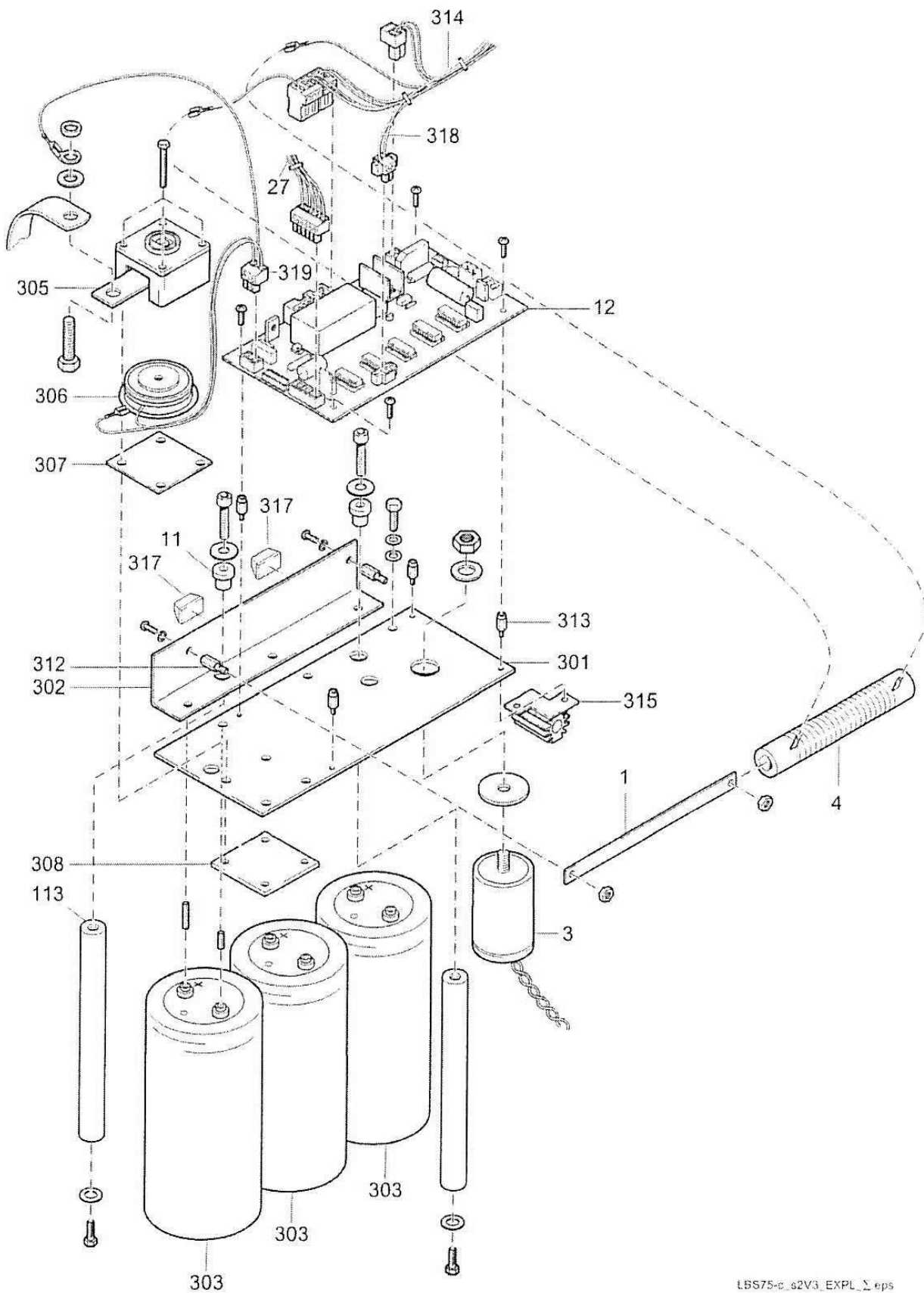
Schéma svařovací stroj LBS 44



LBS75-c_s1V5_EXPL_Σ.eps

Explosionszeichnung LBS75: Gehäuse, Frontplatte etc.

Schéma svařovací stroj LBS 44



LBS75-e_62V3_EXPL_Σ.eps

Explosionszeichnung LBS75: Kondensatoren etc.

Schéma svařovací stroj LBS 44

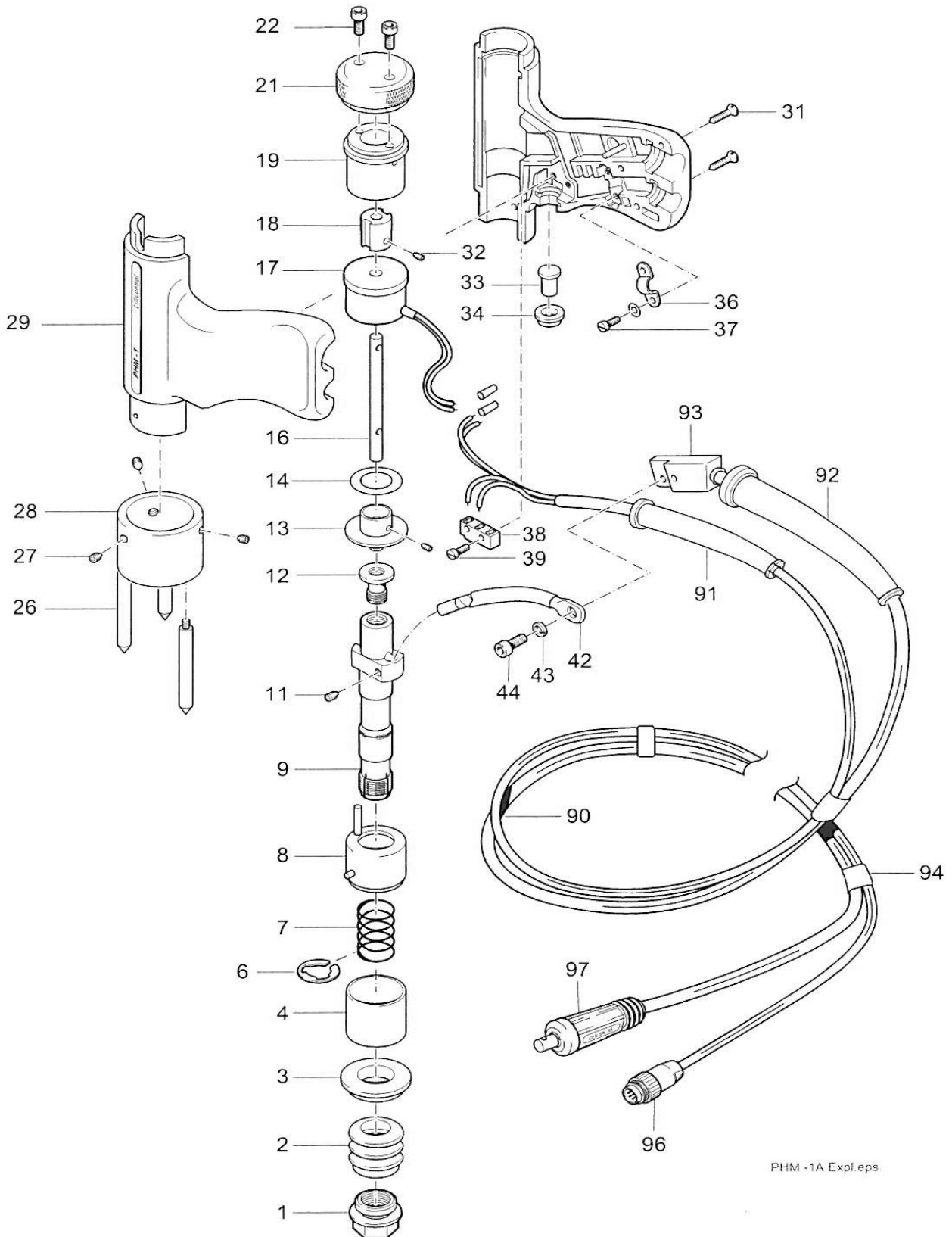
Pos.	Stück	Artikel-Nr.	Bauteil / Baugruppe (BG)
-	1	90-30-2035	Leistungseinheit LBS75 komplett
1	1	80-40-1283	Widerstandsträger LBS 066
2	2	80-40-1276	Platinenträger 066
3	1	80-54-1012	Widerstand 3K3 2W
3	1	80-52-1013	Kondensator E 4700U/100V
4	1	80-54-1010	Widerstand 3R 70W
6	1	80-10-1115	Drehknopf 28mm
7	1	80-10-1117	Pfeil 28mm
8	1	80-10-1116	Deckel 28mm
9	1	80-50-1027	Netzschalter
11	4	80-40-1280	Isolierbuchse LBS 066
12	1	80-60-1166	Platine LBS05/STD, Kompatibel zu 80-60-1066
13	1	80-60-1156	Platine LED-FP / Serie 066/D
14	1	80-60-1163	Platine, NTG-Thü-oNF
16	4	80-10-1173	Abstandsbolzen 6K10IAM4ST
18	2	80-10-1035	Distanzhülse 7x15-3
21	1	80-72-2040	Kabelbaum LBS 066 / Netz
22	1	80-72-1073	Flachbandleitung L6/220
24	1	80-72-1045	Flachbandleitung L14/255
26	1	80-72-1069	Flachbandleitung L4/160
27	1	80-75-1012	Steuerkabelmodul BE7/S6
101	1	88-40-1100	Boden LBS70 RAL 7016
102	1	88-40-1400	Rückwand LBS70 ohne Lüfterbohrung, RAL 7016
103	1	88-30-1200	Frontplatte LBS70 mit Siebdruck, RAL 7
104	1	83-40-1801	Deckel LBS70 geschwungen, RAL 3020
105	1	80-40-1058	LED-Filter
106	4	80-10-1020	Gehäusefuß 25/12
107	1	80-40-1277	Pappeinsatz LBS 066
108	1	80-10-1038	Kabelverschraubung PG9
109	1	80-10-1024	Mutter PG9
111	1	80-50-1016	Netzanschlußleitung
112	1	80-10-1326	Gerätegriff CD-Serie
113	2	80-40-1273	Abstandsbolzen 10-168-M5
114	2	80-40-1691	Distanzhülse 8x10,5-4,5
116	1	80-50-1227	Netzfilter 3A
200	1	80-35-1172	BG Steuertrafo LBS 066/D

Tab: 5 - 19 Ersatzteil-Stückliste LBS75 (Weiteres siehe übernächste Seite)

Pos.	Stück	Artikel-Nr.	Bauteil / Baugruppe (BG)
201	1	80-65-1040	Transformator
202	1	80-60-1053	Platine (kein Ersatzteil)
203	1	80-50-1136	Varistor S14K250
204	2	80-50-1031	Feinsicherung 4AF
205	1	80-50-1030	Feinsicherung 1AM
206	1	80-50-1062	Feinsicherung 0,25AF
208	1	80-10-1165	Verbindungsbrücke
300	1	80-35-1095	Kondensatorbatterie 066
301	1	80-40-1275	Stromschiene - LBS 066
302	1	80-40-1274	Stromschiene + LBS 066
303	3	80-52-1012	Kondensator E 22.000/200
305	1	80-10-1017	Spannkappe 46x46/L
306	1	80-51-1011	Thyristor SKT 491/04
307	1	80-40-1041	Cupalblech
308	1	80-40-1044	Spannblech 50x50
312	2	80-10-1047	Abstandsbolzen 6K15IAM4ST
313	4	80-10-1177	Abstandsbolzen 6K18IAM4ST
314	1	80-75-1023	Kabelsatz LBS 066/KB 01
317	1	80-10-1037	Gehäusefuß 20x20
318	1	80-75-1024	Kabelsatz LBS 066/LE 01
319	1	80-50-1118	Buchse Kabel 3/3,81
401	1	88-30-1300	Buchsenplatte LBS70 mit Siebdruck, RAL 7016
402	2	80-50-1022	Einbaubuchse BE50
403	1	80-40-1285	CU Gewebeband 230mm
404	1	80-40-1394	CU Gewebeband 195mm
406	1	80-40-1272	Diodenwinkel LBS 066
407	1	80-51-1012	Diode SKR240/04

Ersatzteil-Stückliste LBS75

5.9 Ersatzteile PHM-1A



PHM -1A Expl.eps

Abb. 5 - 24 Explosionszeichnung PHM-1A

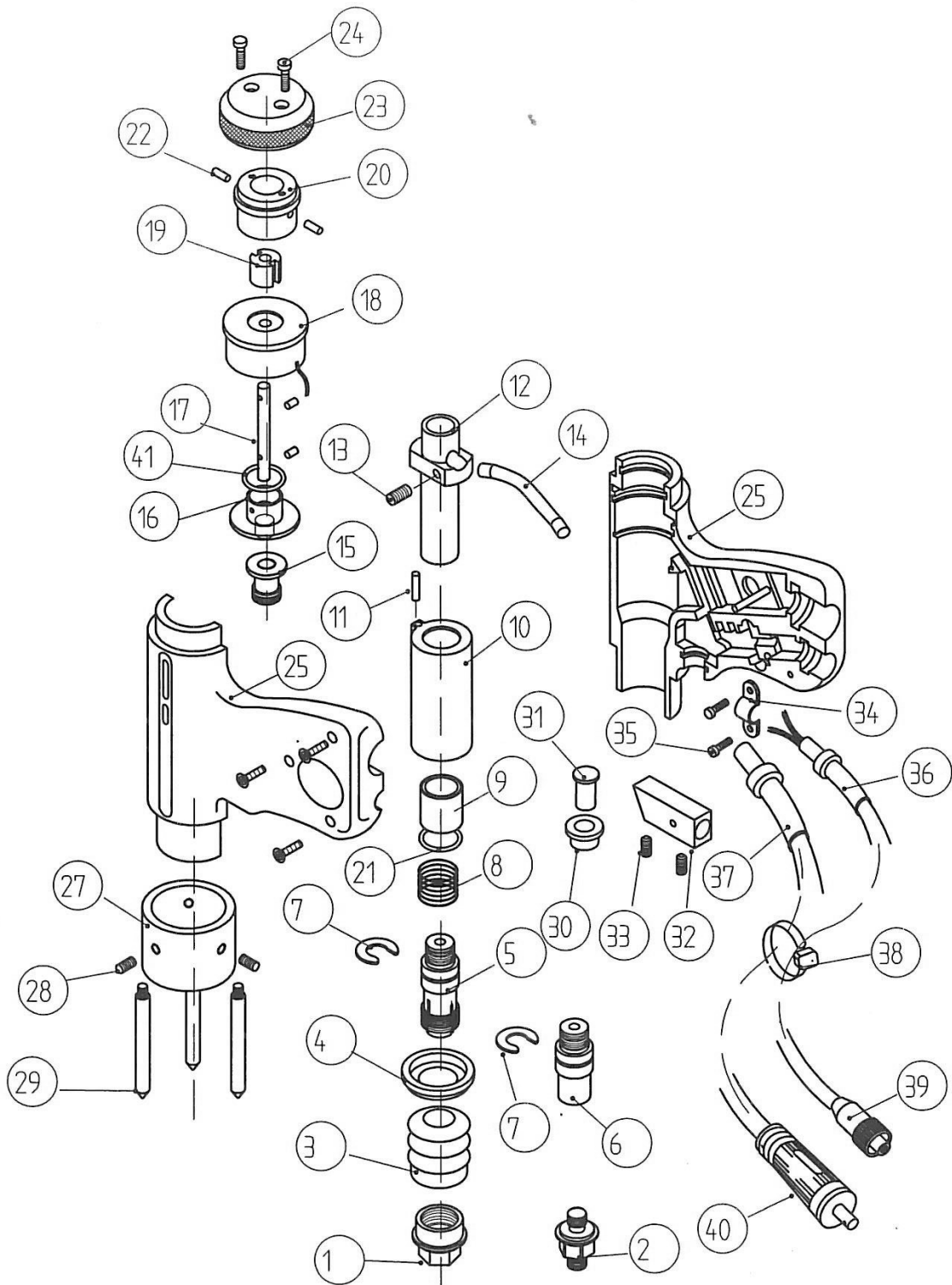
Pos.	Stück	Artikel-Nr.	Bauteil / Baugruppe (BG)
-	1	90-10-2211	Spalt-Bolzenschweißpistole PHM-1A
1	1	80-40-1014	Überwurfmutter PHM1/4, PKM1
2	1	80-40-1097	Faltenbalg PHM1/3/4, PKM1/2, PIM
3	1	80-40-1023	Isolierring
4	1	80-40-1021	Führung
6	1	80-40-1023	Sicherungsscheibe RA12
7	1	80-40-1038	Druckfeder d=1,5; Da=20,6; Lo=29,5mm
8	1	80-40-1022	Verdrehschutz
9	1	80-40-1011	Kolben PHM1, PKM1
11	1	80-15-1011	Gewindestift
12	1	80-40-1033	Adapter 17
13	1	80-40-1034	Magnetanker PHM1
14	1	80-40-1035	MS-Scheibe
16	1	80-40-1036	Welle
17	1	80-30-1010	Hubmagnet PHM
18	1	80-40-1037	Gleitstein
19	1	80-40-1025	Hubeinstellung
21	1	80-40-1075	Abschlusskappe R
22	2	80-15-1030	Schraube M3x6; DIN 912
26	3	80-40-1012	Fuß
27	5	80-15-1010	Gewindestift M5x4; DIN 916
28	1	80-40-1013	Fußring 40/32
29	1	80-40-1602	Griffschale neutral, PKM, PHM
33	1	80-40-1016	Stößel
34	1	80-40-1017	Hülse
36	1	80-10-1015	Kabelschelle 4,5 mm
37	2	80-15-1061	Schraube M2,5x8; DIN 84
38	1	80-50-1013	Mikroschalter
39	2	80-15-1015	Schraube M2x10; DIN 84
42	1	80-72-1012	Verbindungskabel 10/64
43	1	80-15-1016	Federring A4; DIN 127
44	1	80-15-1012	Schraube M4x8; DIN 912
90	1	80-72-1022	Anschlussleitung 3M25Q35SK7SK
91	1	80-10-1011	Knickschutztülle ST
92	1	80-10-1013	Knickschutztülle 25qmm
93	1	80-35-1134	Kontaktklotz SL25, Set PKM/PHM
94	1	80-10-1012	Kabelbinder
96	1	80-50-1010	Stecker Kabel 7GL
97	1	80-50-1080	Stecker Kabel SK35
100	1	80-42-0011	Label PHM-1A

Tab: 5 - 25 Ersatzteil-Stückliste Spalt-Bolzenschweißpistole **PHM-1A**
(mit Hubmechanismus)





Spalt-Schweißpistole
PHM 1 A
Linear



Stückliste

PHM 101 kugelgeführt

Pos.	Artikelnummer	Bezeichnung	Stückzahl
1	B-80-40-1014	Überwurfmutter	1
3	B-80-40-1097	Faltenbalg	1
4	B-80-41-1023	Isolerring	1
5	B-80-40-1762	Kolben	1
6			
7	B-80-15-1023	Sicherungsscheibe	1
8	B-80-40-1038	Druckfeder	1
9+10+11	B-80-40-1760	Kugelführung	1
12	B-80-40-1761	Kolben H	1
14	B-80-72-1167	Verbindungskabel	1
15	B-80-40-1033	Adapter	1
16	B-80-40-1034	Magnetanker	1
17	B-80-40-1036	Welle	1
18	B-80-30-1010	Hubmagnet	1
19	B-80-40-1037	Gleitstein	1
20	B-80-40-1025	Hubeinstellung	1
23	B-80-40-1075	Abschlußkappe	1
25	B-80-30-1602	Griffschale	1
27	B-80-40-1013	Fußring	1
29	B-80-40-1012	Fuß	3
30	B-80-40-1017	Hülse	1
31	B-80-40-1016	Stößel	1
32	B-80-40-1024	Kontaktklotz	1
36-40	B-80-72-1064	Anschlußleitung	1