

NÁVOD

NA OBSLUHU

ZDROJE

LBS 75/44

A PIM - 1B

Dodavatel a servis:

PROWELD – Hana Pospíšilová

Štěpaňákova 723/6

719 00 Ostrava - Kunčice

Telefon: +420 737 920 600, +420 737 603 491 549

www.proweld.cz
proweld@proweld.cz



Prohlášení o shodě

My: Pospíšilová Hana - PROWELD, Michálkoviccká 2031/109D, 710 00 Ostrava 10,
(obchodní jméno, adresa, IČO)
provozovna Štěpaňáková 723/6, 719 00 Ostrava – Kunčice
61971910

tímto prohlašujeme,

že následně označené zařízení na základě jeho koncepce a konstrukce, stejně jako námi do oběhu uvedené provedení, odpovídá příslušným základním bezpečnostním požadavkům nařízení vlády. Při námi neodsouhlasených změnách zařízení ztrácí toto prohlášení svou platnost.

Svařovací zařízení pro přivařování svorníků

LBS 75, LBS 44
Výrobní číslo
Rok výroby 2013

Svařovací pistole kontaktní, resp. zdvihová, pro přivařování svorníků

PKM – 1B a PKM - 101, resp. PHM - 1A, PIM - 1B
Výrobní číslo
Rok výroby 2013

Parametry: Kapacita 66/44.000 μ F, U_0 30 V, $U_2 = 50$ V 200 V, $I_2 = 16$ kA, IP 23

Výrobce: BTH - TECH GmbH, Ohmstrasse 3, D - 852 21 Dachau Německo
(obchodní jméno, adresa, IČO)

Popis a účel použití: Jedná se o jednoúčelové svařovací zařízení pro přivařování svorníků v průměrovém rozsahu 2 mm - M 8 (8 mm).
Svařovací zařízení s pistolí obsahují navíc zemnicí kabelaci a příslušenství

Příslušná nařízení vlády (NV): NV č.168/1997 Sb. ve znění NV č.281/2000 Sb., NV 169/1997 Sb. ve znění NV 282/2000 Sb. a NV 170/1997 ve znění 282/2000 Sb.
(odkazy na další NV aplikovaná na zařízení)

Použité harmonizované normy, národní normy a technické specifikace:
EN 50199, EN 55011, EN 60204 - 1, EN 6097 - 1, EN 292 - 1, EN 292 - 2

Výrobek je za podmínek obvyklého a určeného použití bezpečný .

Toto Prohlášení o shodě platí pouze pro svařovací zařízení a svařovací pistoli shora uvedenou, je nepřenosné a vybavené pouze originálními díly výrobce.

Při posuzování shody bylo postupováno podle § 12, odst. 4 a) zákona č.22/1997 Sb. v platném znění

719 00 Ostrava, 04.01.2013
Ing. David Pospíšil, EWE, IWE



Detailní popis, doporučujeme pročíst, zanedbání pokynů vede k nespokojenosti obsluhy a nízké pevnosti provedených svarů !!!

Základní pravidla pro přivařování izolačních trnů skrz izolaci

1. Pro přivařování trnů je nejlépe používat svařovací pistoli v plném vybavení, tzn. tak jak předepisuje výrobce.

Pro svařovací pistoli PIM - 1A to znamená následující:

- **použití přitlačného talíře** (na stativu umístěn na dvou dist. nožkách), což zabezpečuje:
 - a. po přitlačení talíře po celém obvodu a stlačení izolace je svařovací pistole opřena a je tedy relativně pevně ustavena do startovací polohy.
 - b. při volbě odpovídající délky trnů, v návaznosti na tloušťku a hustotu izolace, je tedy zabezpečena relativně definovatelná poloha, tedy trn kolmo k podkladnímu plechu a talíř rovnoběžně s izolací
 - c. přitlačný talíř odděluje vodivou část trnu od hliníkové folie, kterou jsou v mnohých případech opatřeny izolace. Nedojde-li k oddělení vodivých částí od sebe dochází jednak k nadměrnému opalování magnetu a polepu, tak zvláště ve zvýšeném vlhku, dešti nebo mrazu k probíjení. Toto pocítí izolátér přidržující izolaci na potrubí.

- **použití plastového krytu magnetické kleštiny:**
 - a. zabezpečuje polohu trnu na magnetu
 - b. je-li kryt čistý a nezanešený nečistotami zamezuje uklouznutí trnu do strany v případě, že poloha svařovací pistole není ideálně kolmá k podkladnímu plechu
 - c. v případě kontaktu magnetu s jinou vodivou, event. uzemněnou částí, zamezuje přechodu svařovacího proudu a tedy izoluje



- **magnetická kleština:**

Magnetickou kleštinu je nutno udržovat v co možná největší čistotě, neopálenou nebo jinak opotřebovanou. Dojde-li k opotřebení, je potřebné tuto vyčistit, příp. Upravit na soustruhu, přičemž totéž se musí udělat s plastovým krytem.

Je-li magnetická kleština opotřebovaná a nedostatečně přesahuje přes

plastový kryt nastává následující:

- a. magnet sice dostatečně drží trn, ale nedochází k přenosu energie, resp. dochází ale s velkými ztrátami, což zapříčiňuje nedostatečnou pevnost trnu a nedojde ke svaru
- b. magnet se nadměrně opotřebovává



- **osazení magnetickou kleštinou:**

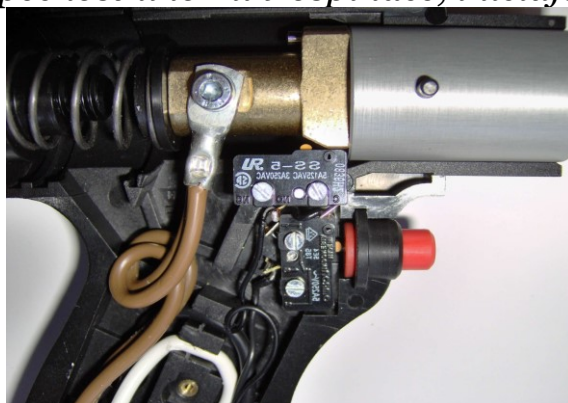
Kleština se našroubuje do pístu v pistoli. Je nutné zabezpečit dostatečné dotažení kleštiny a následné, nejlépe pak každodenní zkontrolování. Při povolení kleštiny dojde k opálení závitu jak na kleštině, tak v pístu, a tedy následnému poškození. Svařovací proud cca 16.000 A po dobu 2- 3 msec.

mikrospínače:

Ve svařovací pistoli jsou dva mikrospínače, které samostatně nefungují, tzn. Ke svaru dochází po sepnutí obou.

a. ve svařovací pistoli je mikrospínač, který je sepnut tehdy, přizvedne-li se píst po dotyku trnu s plechem a mírnému přitlačení

b. pod červeným tlačítkem na svařovací pistoli je druhý mikrospínač, který po sepnutí prvního, bezpečnostního mikrospínače, iniciuje svařovací proud



Bezpečnostní a funkční doporučení:

- a. nesundávat přitlačný talíř
- b. používat kleštinu v původní úpravě, tzn. Včetně plastového krytu
- c. dotahovat magnetickou kleštinu do pístu
- d. neodpojovat mikrospínač, zvláště bezpečnostní
- e. nezapojovat mikrospínač pod tlačítkem na pistoli natrvalo

2. Popis funkčnosti svařovací pistole, stroje, některých částí a trnů

a. pro přivařování trnů na izolaci bez polepu hliníkovou folií se používá trnů bez izolace, tzn. Bez ochranné bužírky.

b. pro přivařování trnů na izolaci s polepem hliníkovou folií se používá trnů s izolací, tzn. S ochrannou bužírkou

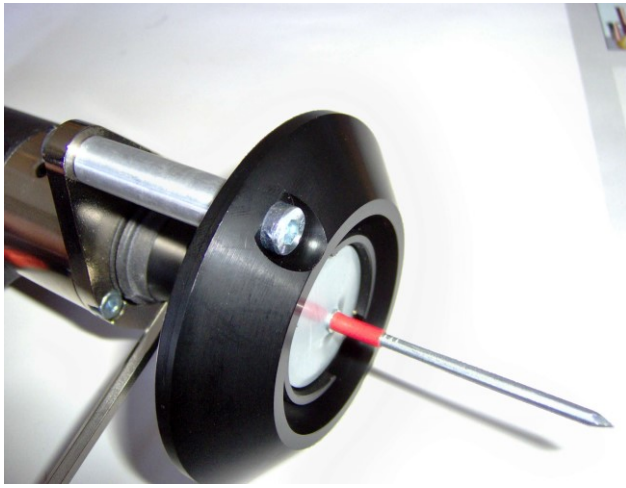
c. dojde-li k výboji mezi trnem a polepem (přivařování bez přitlačného talíře, bez plastového krytu magnetu, špatně připevněna kostra, resp. nedostatečný přenos skrz příruby mezi jednotlivými sekcemi klimatizace) mimo shora uvedené, rozsvítí se červená LED kontrolka na svařovacím stroji, která z důvodu nedokonalého vybití kondenzátorů znemožní další funkci stroje. Tato bude obnovena až po vypnutí síťovým spínačem a následném zapnutí.

!!

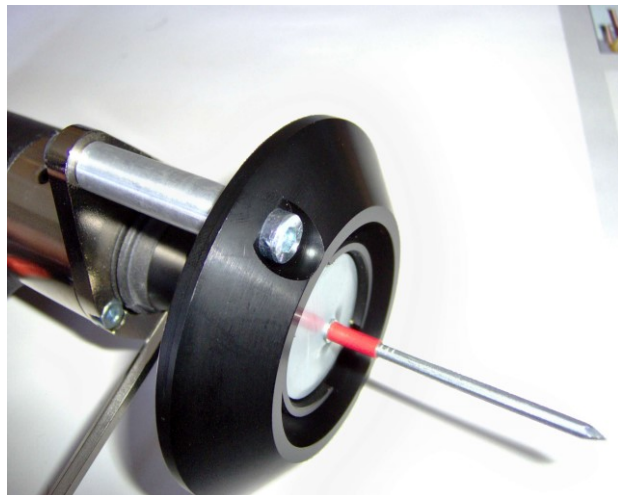
POZOR

d. po propíchnutí izolace trnem umožňuje svařovací pistole přitlačení až na doraz, poté je nutno cca o 5 mm přitlačení uvolnit aby přitlačná pružina mohla vtlačit trn do tavné lázně. Znamená to tedy že trn musí nadzvednout píst, aby sepnul bezpečnostní mikrospínač ve svařovací pistolí.





Píst však nesmí být dotlačen na doraz ve svařovací pistolí.



Přitlačením pístu v pistolí až na doraz mohou nastat následující situace:

- *nedojde ke svaru vůbec, resp. nenaběhne oblouk*
- *tavící se špička trnu je tlakem ruky na pistolí nekontrolovaně rychle vtlačena do vznikajícího elektrického oblouku, což zapříčiní jeho přerušení*
- *dojde-li ke svaru pak v mnohých případech trn uhne pod velkým tlakem a nadměrně poškodí kleštinu*
- *po přidání pracovního napětí na kondenzátoru může dojít rovněž k*

- nadměrnému poškození pozinkovaného plechu z druhé strany. Nedojde k propálení, ale k poškození pozinkované vrstvy a protlačení špičky trnu.
- přítlak pružiny ve svařovací pistoli je cca 8 – 10 kg, přítlak rukou při dotlačení pístu v pistoli na doraz pak dle polohy a síly svářeče
- !!

3. Svařovací stroj

Svařovací stroj LBS 44

Svařovací stroj LBS 44 je postačující pro přivařování trnů skrz izolaci při dodržení všech shora uvedených pokynech. Díky nižší kapacitě kondenzátorů, tzn. 44.000 μ F, však v některých případech, a to zvláště při nepoužívání přítlačného talíře, nadměrném opotřebení magnetické kleštiny, apod. Mohou nastat problémy. Obecně se pracuje s vyšším napětím na kondenzátoru.

Svařovací stroj LBS 75

Svařovací stroj LBS 75 je svými parametry velmi dobrý pro použití izolování trny skrz izolaci. Kapacita 66.000 μ F je velmi výhodná, neprojevují se problémy viz. LBS 44.

Pracuje se s nižším napětím na kondenzátoru a tedy zvláště při ztížených podmínkách(nízká teplota ovzduší, vysoká vlhkost, apod.) je dosahováno lepších výsledků.

Závěrem je možno konstatovat, dle zkušeností různých zákazníků, že závisí ve většině případech na volbě a zvyklostech zákazníka. Různým shora uvedeným komplikacím je možno předejít důsledným dodržováním obecných a předepsaných pravidel, používáním originálních dílů, které jsou ve výbavě příslušenství svařovací pistole.

Navíc v případě potřeby je jednoduché upravit LBS 44 na LBS 75, resp. naopak.

LED kontrolky na čelním panelu svařovacího stroje

- první LED kontrolka signalizuje připojení k síti. Nesvíí- li, je poškozena síťová kabelace, resp. síťová deska (filtr).
- druhá LED kontrolka signalizuje přehřátí kondenzátorů. Je- li funkční termický spínač se tato rozsvítí po zahřátí kondenzátorů na cca 75 ° C, zpomalí takt stroje až do vychladnutí a následně zhasne
- třetí LED kontrolka se rozsvítí po každém svaru a svítí do doby pokud není přerušen kontakt s přivařeným trnem.
Její rozsvícení způsobí také následující:
 - a. vadná magnetické kleština (dojde k částečnému, nebo žádnému vybití kondenzátoru)
 - b. dojde k výboji mezi talířovou částí trnu a hliníkovým polepem na izolaci
 - c. nedostatečný kontakt mezi zemnicími kleštěmi a přivařovaným trnem (nejčastěji způsobeno nedokonalým přenosem přes jednotlivé sekce potrubí, které jsou spojené šrouby a izolovány gumovým těsněním)
porucha stroje
- čtvrtá LED kontrolka svítí je- li kontakt mezi zemnicími kleštěmi a přivařovaným trnem. Nesvíí- li je špatný kontakt.

- Pátá LED dioda svítí při sepnutých mikrospínačích (musí být sepnuty oba). Nerozsvítí- li se je poškozen některý z mikrospínačů nebo oba, příp. Poškozena kabelace svařovací pistole

!!

POZOR

Při nastavování potenciometrem směrem nahoru, tzn. Přidávání, je možno provádět při zapnutém stroji. Při nastavování směrem dolů, tzn. Ubírání, je nutné svařovací stroj vypnout.

!!

Návod na obsluhu svařovacího zdroje LBS 75/44 a PIM - 1B

Technická data svařovacího zařízení typ LBS 75/44:

svařovací způsob	kondenzátorový výboj " Spitzenzundung "
svařovací zdroj	kondenzátor 66.000 µF/44.000 µF
svařovací čas	1 - 3 msec.
svařovací rozsah	pr. 2 - M 8 / M 6
materiál	ocel, nerez, mosaz a hliník
kadence	dle nasazení až 10 ks/ min
připojení	230 V / 50 Hz, 10 A
váha	12 kg

Technická data svařovací pistole PIM - 1B

svařovací rozsah	2 - 4 mm
materiál	ocel, nerez a žáruvzdorná ocel
délka trnů	dle nabídky
délka kabelace	6,5 m, standart
váha	0,6 kg
průměr	40 mm
dílčí průměr	80 mm



1.1. Všeobecné podmínky

Tento návod je určen pro svařovací zařízení LBS 75 a svařovací pistoli PIM-1B. Obsluha musí být seznámena s tímto návodem, před započetím práce, aby byl zaručen bezpečný a bezporuchový provoz. Při problémech a těžkostech při přivařování svorníků volejte odborný personál firmy PROWELD. Popis, vyobrazení a technická data odpovídají stavu výroby těchto svařovacích zařízení k datu 12.12.2009. Výrobce si vyhrazuje právo technických změn.

1.2. Části svařovacího zařízení

Části svařovacího zařízení jsou LBS 75 svařovací zdroj a PKM-1B svařovací pistole, zemnicí kabelace, magnetická kleština.

1.3. Popis svařovacího zařízení

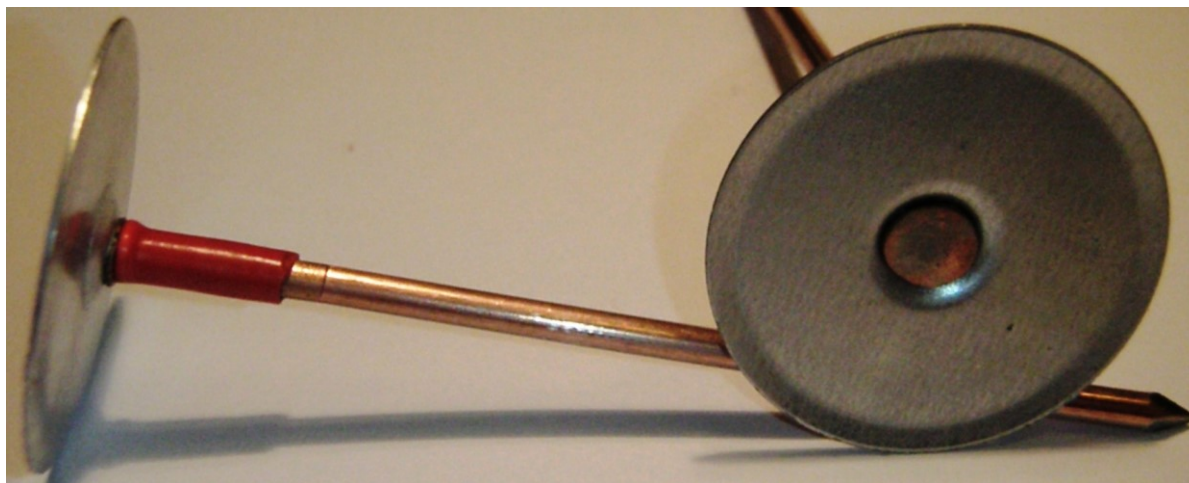
Svařovací zařízení pro přivařování svorníků LBS 75/ PIM-1B pracuje způsobem kondenzátorového výboje a přivařuje součásti na bázi kovu a barevné kovy na podkladový materiál. Svařovací pistole PIM-1B je ruční pistole. Pro různá nasazení je nutno použít speciální kleštinu. Tato pistole pracuje jako kontaktní. Přivařované elementy dle DIN 32501, resp speciální díly jsou z oceli, nerez, mosazi nebo hliníku. Díky delšímu svařovacímu času může být přivařováno rovněž na problematické povrchy, pozinkovaný plech, a jiné. Rovněž je možno přivařování na hliník.

1.4. Popis kontaktního způsobu přivařování

Svařovací pistole PIM - 1B je ruční svařovací pistole. Spoušť zahajuje svařovací proces. Přivařovanými trny je propíchnuta izolace a po dosednutí na obrobek je nutno zmáčknout spoušť. Po zapnutí svařovacího proudu se zažehne elektrický oblouk, díky jehož roztáhnutí je přivařen svorník. Protitlak v pistoli umožňuje zatlačení přivařovaného dílu do taveniny. Tento proces trvá cca 1,5 - 3 msec. Vlivem delšího hoření elektrického oblouku je možno přivařovat rovněž na obtížné a problematické povrchy..

1.5 Svařovací elementy

Se svařovací pistolí PIM - 1B mohou být přivařovány speciální izolační trny (trn a úchytka).



A. Svařovací přístroj, včetně dodávky, skladování a transportu

A.1. Dodávka

LBS 44 / LBS 75	Obj. číslo	90-30-2037 / 90-30-2035
PIM - 1B		90-10-2114
Zemnicí kabelace		90-50-2013
STD Magnetická kleština		82-50-0311

A.2. Transport

Svařovací zařízení musí být po transportu odzkoušeno, zda - li nebyla dopravou způsobena nějaká porucha.

A.3. Skladování

Skladování může být provedeno pouze v suchých a zajištěných prostorech.

A 4. Svařovací zařízení LBS 44 digital

K ochraně proti přímému i nepřímému nebezpečí před dotykovým napětím:

Ochranná třída IP 21

A.5. Ovládání a kontrolí LED - diody

Popis

Popis funkce



Síťový spínač
I / o

Zapnutí a vypnutí síťového spínače. Při sepnutí svítí zeleně



Regulátor napětí
Na kondenzátorech
LED dioda dobití/
vybití kondenzátorů

Nastavení napětí na kondenzátorech. LED dioda signalizace dobití kondenzátorů.



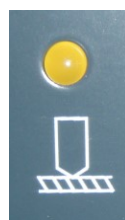
LED dioda
Síťové připojení



LED dioda
Přehřátí stroje



LED dioda
Multifunkční



LED dioda
Kontakt



LED dioda
Spoušť



LED dioda
Magnet

LED- Síťové připojení

LED svítí po zapojení svařovacího stroje do sítě.
(Když nesvítí po připojení do sítě, je poškozená síťová kabelace)

LED- Přehřátí stroje

LED svítí při přehřátí stroje, může dojít k jeho vypnutí do vychlazení.
(Když nesvítí stroj není přehřátý a je možné s ním pracovat)

LED- Multifunkční

LED svítí po každém svaru, zhasne po vytáhnutí pistole od přivařeného svorníku.
(Když svítí nepřetržitě, porucha elektroniky, když se nerozsvítí po svaru, stroj nesvařuje)

LED- Kontakt

LED svítí při kontaktu svorníku s uzemněným plechem.
(Když nesvítí je poškozená kabelace, plech není ukostřen, závada na elektronice)

LED- Spoušť

mikrospínač

LED svítí při zmáčknutí tlačítka spouště.
(Když nesvítí po zmáčknutí tlačítka je zřejmě poškozená řídicí kabelace nebo

LED- Magnet

LED svítí po připojení svařovací pistole s elektromagnetem pro zajištění zdvihu.
(Když nesvítí je poškozená řídicí kabelace nebo elektromagnet)

A.6. Připojení



Popis: Silový svařovací vodič, bajonetová kocovka
Funkce: Připojení silové svařovací kabelace svařovací pistole



Popis: Řídící kabelace, 7- mi kolíková koncovka
Funkce: Připojení řídicí kabelace svařovací pistole



Popis: Zemnicí kabelace, bajonetová koncovka.
Funkce: Připojení zemnicí kabelace.

A.7. Pojistky

Pojistky na svařovacím zařízení jsou umístěny na zadní straně svařovacího zdroje.

Pojistka F1: 4A rychlé, 250 V
Pojistka F2: 1A středně pomalá, 250 V
Pojistka F3: 250mA, rychlé 250 V
Pojistka F4: 4A rychlá, 250 V



Bezpečnostní upozornění: Vyměněné pojistky nutno zlikvidovat a již nepoužívat.

B.1. Nastavení pistole

Pro tuto pistoli není nutné žádné nastavování. Toto zrychluje obsluhu při upevňování různě silných izolací.

Kleština se našroubuje do pistole a pevně dotáhne.

Bezpečnostní upozornění: Před vložením kleštiny do pistole musí být hlavní spínač vypnut!



B.2. Nastavení přitlaku

Pistole má dva ochranné spínače :

spínač je umístěn v těle pistole a spíná se jako první, při propíchnutí izolace a dosednutí trnu na konstrukci. spínač je umístěn na spoušti (červené tlačítko). Tento spíná vlastní svařovací proces. V případě, že jeden ze spínačů není sepnut, nedojde ke svařovacímu procesu.

Důležité :



Nastavení přtlaku dle tuhosti izolace.

Při větším nastavení u tenkých plechů hrozí nebezpečí protlačení špičky trnu na druhou stranu plechu.
Odpovídající a optimální nastavení cca stupeň 2.

C.Obecné pokyny, připojení zemnicího kabelu, svařovací pistole, atd.

C.1. Připojení zemnicí kabelace

Vzhledem k dodávané kabelaci není umístění na konstrukci podstatné. Připojte kabelaci dle následujících pokynů :

- Zastrčte bajonetovou koncovku do svařovacího zdroje a dotáhněte



- Připevněte zemnicí kleště na podkladový materiál

C.2. Zapojení svařovací pistole

Před zapojením svař. vodiče a řídicí kabelace vypněte svařovací zdroj
Zasuňte bajonetovou koncovku do svařovacího zdroje,
do zástrčky označené pistolí a pevně dotáhněte



Zasuňte elektronickou řídicí kabelaci svařovací pistole
do zástrčky a dotáhněte převlečnou maticí

C.3. Nastavení dobíjecího napětí

Dobíjecí napětí je nastavováno pomocí regulátoru napětí na svařovacím zařízení. Nastavení přibližných hodnot :
průměr trnu 2,7 mm cca 3 - 7 stupnice dle tloušťky materiálu, ne který se přivařuje.

D. Přivařování trnů - provoz

D.1. Zásada při provozu

Před započatím přivařování svorníků přečtěte tento krátký návod. Dostanete informace k zlepšení a dobrým svařovacím výsledkům. **Při nutnosti měnit napětí na regulátoru je zapotřebí vypnout svařovací zdroj.**

a. Přivařované díly a podkladový materiál musí být svařitelné.

b. Povrch pro přivaření má být hladký a má mít metalické zbarvení. Tavná zóna je cca 80 □m.

c. Znečištění svařovacího povrchu, jako zrezivění povrchu, válcování, barva, mastnoty nebo olej před započatím přivařování svorníků bezpodmínečně očistit.

d. Místo, ve kterém se přivařuje trn musí být umístěno tak, aby bylo možno dokonale položit opěrný talíř.

e. Správná kvalita svarového spoje je dána symetrickým rozložením a hořením elektrického oblouku. Toto je možno ovlivnit rozmístěním zemnicích kabelů.

f. Zkontrolujte, zda - li nejsou na přívodních kabelech, ať zemnicí nebo pistolové, smyčky, při kterých dochází ke ztrátám. Tyto mohou značně ovlivnit kvalitu svaru, zvláště při limitních průměrech.

g. Zkontrolujte správné nastavení svařovací pistole a svařovacího přístroje.

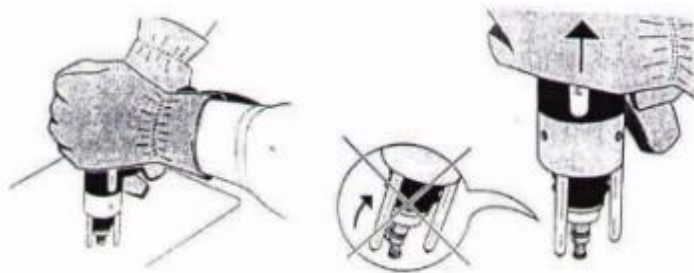
h. Svařování dvěma svařovacími přístroji na jednom obrobku v jednu dobu současně se nedoporučuje.

D.2. Zásady pro správné přivařování

svorníků



- a. Zasuňte přivařovaný element do svařovací pistole a položte svařovací pistoli na obrobek.
- b. Tlačte na svařovací pistoli kolmo k obrobku (90 °)
- c. Držte svařovací pistoli klidně a stlačte spoušť.
- d. Po přivaření vysuňte svařovací pistoli kolmo nahoru.
- e. Přezkoušejte svar dle DVS 0905/2, díl 2.



D.3. Zkoušení svarového spoje

Prozkoušení svarového spoje můžeme provádět několika způsoby:

- vizuální kontrola svarového spoje
- prozkoušení svarového spoje na pevnost v tahu a krutu
- provedení defektoskopické analýzy svaru
- provozní odzkoušení cca 10 svarů před započítáním prací, přivařování svorníků

Bezpečnostní doporučení!

**Svařovací pistoli nepřitlačovat proti izolaci “ na doraz “.
Nutné je ponechat pružině vůli vlastní silou tlačit trn proti
tavné lázni!** (Nebezpečí snížené pevnosti svaru z důvodu zamezení průběhu elektrického
oblouku)

**Snižování pracovního napětí na kondenzátoru pomocí
potenciometru při vypnutém zdroji!**
(Nebezpečí poškození řídicí desky a odporu)

Nutno měnit magnetickou kleštinu! (Špatný kontakt – špatný přenos
svařovacího proudu)

Netahat stroj pomocí kabelu svařovací pistole! (Nebezpečí poškození
kabelace a řídicí desky stroje)

E. Bezpečnostní předpisy

E.1. Všeobecně

- ! osoby se srdečním stimulatorem nesmějí s tímto zařízením pracovat, resp. musí prokonzultovat práci s ním s lékařem
- ! dbejte všeobecných bezpečnostních předpisů pro svařování elektrickým obloukem
- ! práce při opravách nechejte provádět jenom firemním technikům
- ! používejte jenom náhradní díly dodávané firmou BTH - TECH GmbH, nebo jejím technickým zastoupením, firmou PROWELD
- ! návod na zařízení čtěte podrobně a přesně se držte pokynů v návodu uvedených
- ! při svařování vzniká silné elektromagnetické pole. V blízkosti odstraňte elektrické a elektronické přístroje, např. počítače, jiné elektronické vybavení, atd.

E.2. Zásady osobní bezpečnosti

- ! během svaru vzniká elektrický oblouk, kterého průvodními jevy jsou světelný oblouk, rozstřík taveniny a zvýšený hluk
- ! proto používejte následující osobní ochranné pomůcky
 - nehořlavé oblečení, resp. ochranný oděv po celém těle
 - ochranné svářečské brýle
 - ochranné rukavice
 - ochranu sluchu pomocí ochranných sluchátek nebo špuntů
 - ochrana hlavy zvláště v případech svařování nad hlavou, nebo v úrovni hlavy
- ! během svařování jsou všechny díly pod proudem
- ! proto nenoste:
 - žádné elektricky vodivé součásti oděvu, klenoty a hodinky

E.3. Ochranné vybavení pracovního prostoru

- ! nepracujte v mokřích a vlhkých prostorech
- ! odstraňte hořlavé předměty a tekutiny z okolí svařovacího pracoviště, před započítím svařování
- ! dbejte na větrání pracoviště a přilehlých prostor
- ! oddělte pracoviště od ostatních prostor

E.4. Upozornění při práci

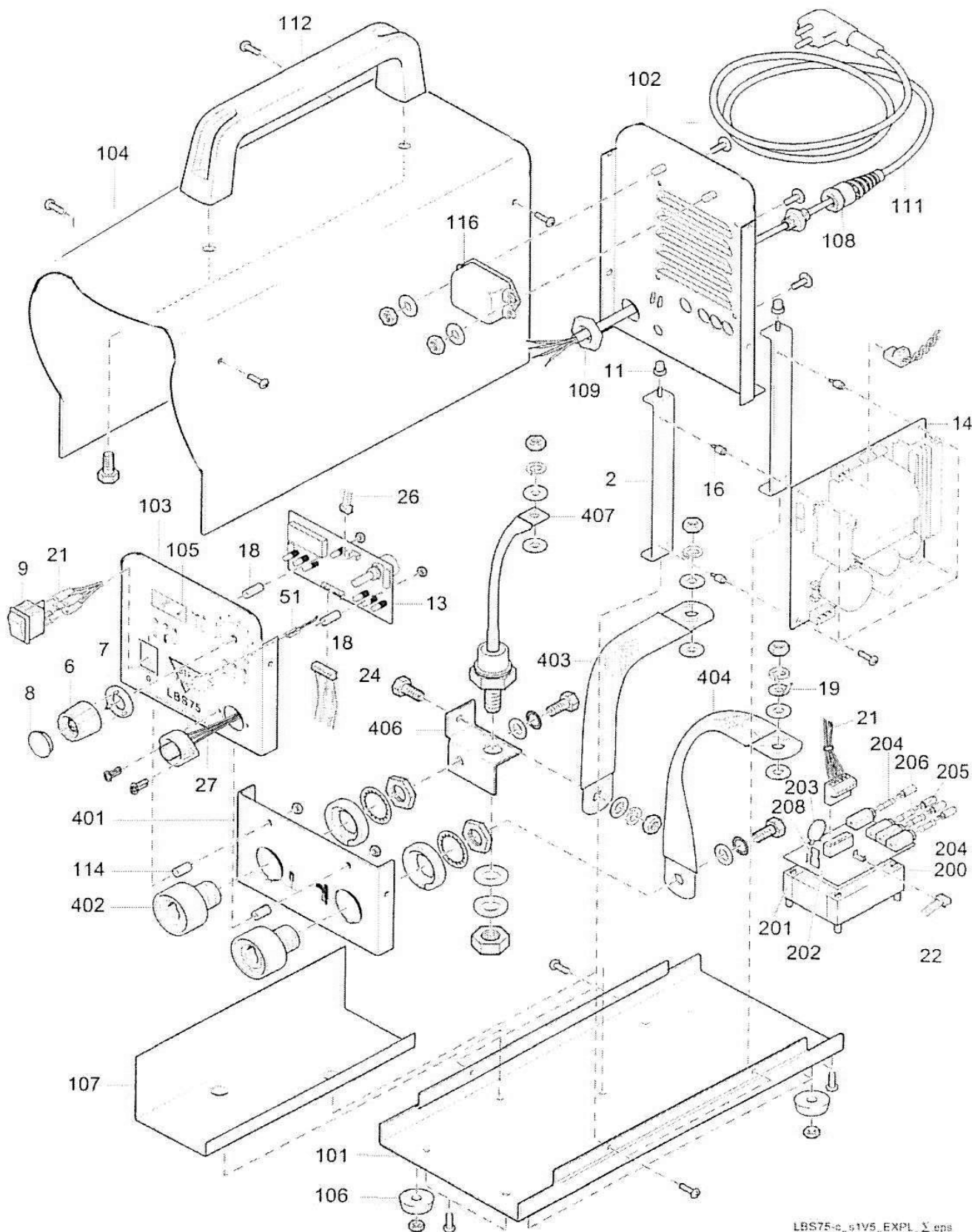
- ! Prozkoušejte všechny vodiče a koncovky pro připojení, před započítím práce. Nepracujte s poškozenými vodiči nebo koncovkami
- ! nepracujte se zařízením, které má poruchu
- ! vypněte zařízení před započítím nastavování a seřizováním svařovacím pistole

E.5. Konkrétní bezpečnostní předpisy a citace ČSN

- ! Nebezpečí, která vznikají při svařování a bezpečnostní opatření pro obsluhu jsou podrobně též uvedeny v ČSN 05 0601: 1993 - Bezpečnostní ustanovení pro obloukové sváření kovů. Provoz a ČSN 05 630: 1993 - Bezpečnostní ustanovení pro obloukové sváření kovů (požadavek podmínek schvalování).
- ! Podle požadavků čl. 7 ČSN EN 50 081-2 a čl. 9 EN 50 199, svařovací zařízení nesmí být použitý v prostorech obytných, obchodních a lehkém průmyslu (požadavek podmínek schvalování).
- ! Je nutno provádět periodické revize zařízení a pokyny pro provedení této revize budou na vyžádání předány firmou PROWELD (požadavek podmínek schvalování).
- ! Při navařování přesahuje hladina akustického tlaku přípustnou mez a z tohoto důvodu je nutné při práci respektovat hygienická opatření podle Hygienických předpisů svazek 37/1977, Vyhláška č. 41 (mimo jiné používat pomůcky k ochraně sluchu) (požadavek podmínek schvalování).

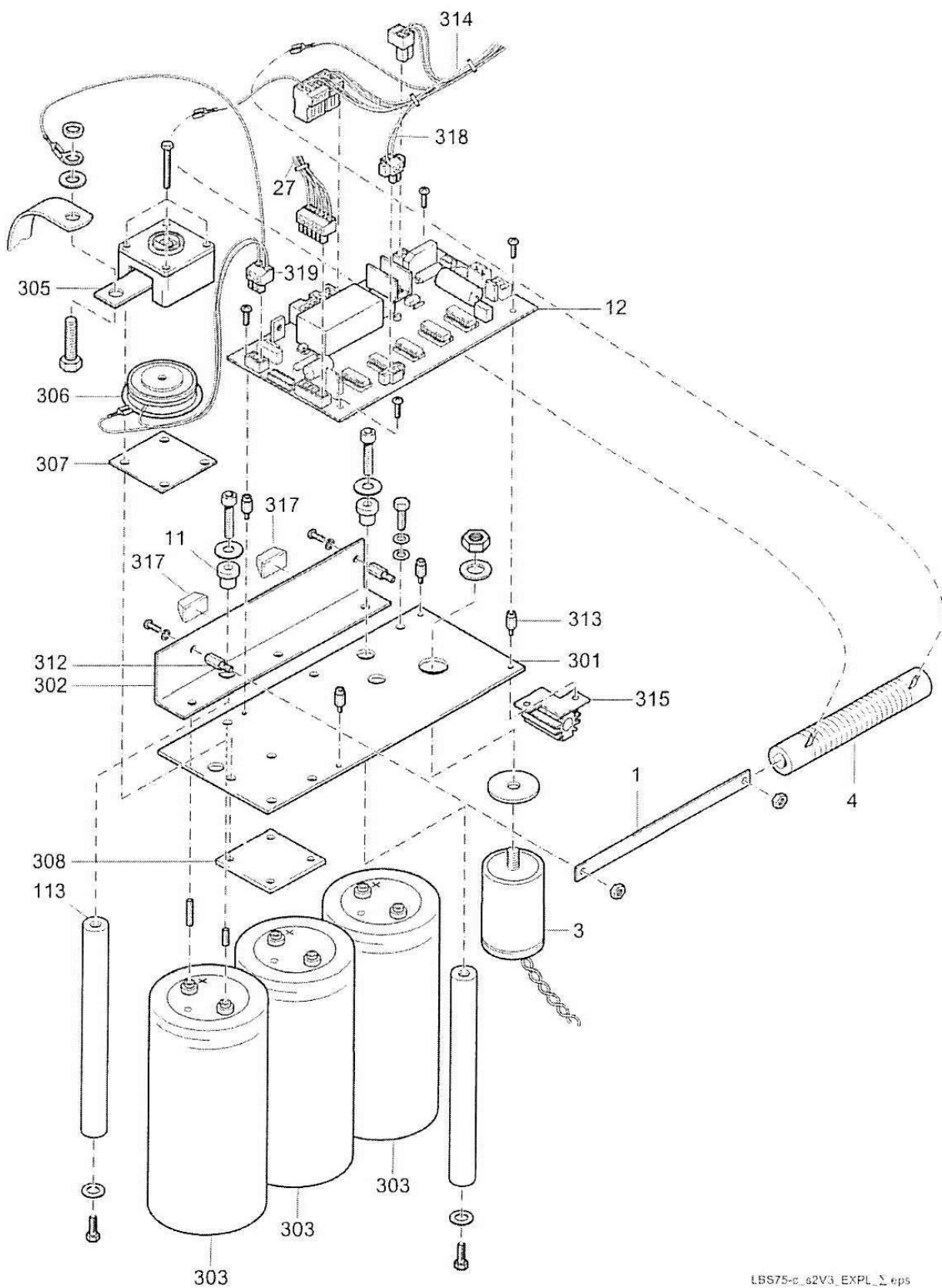


Schéma svařovací stroj LBS 75/44



Explosionszeichnung LBS75: Gehäuse, Frontplatte etc.

Schéma svařovací stroj LBS 75/44



LBS75-c_s2V3_EXPL_Σ.eps

Explosionszeichnung LBS75: Kondensatoren etc.

Schéma svařovací stroj LBS 75/44

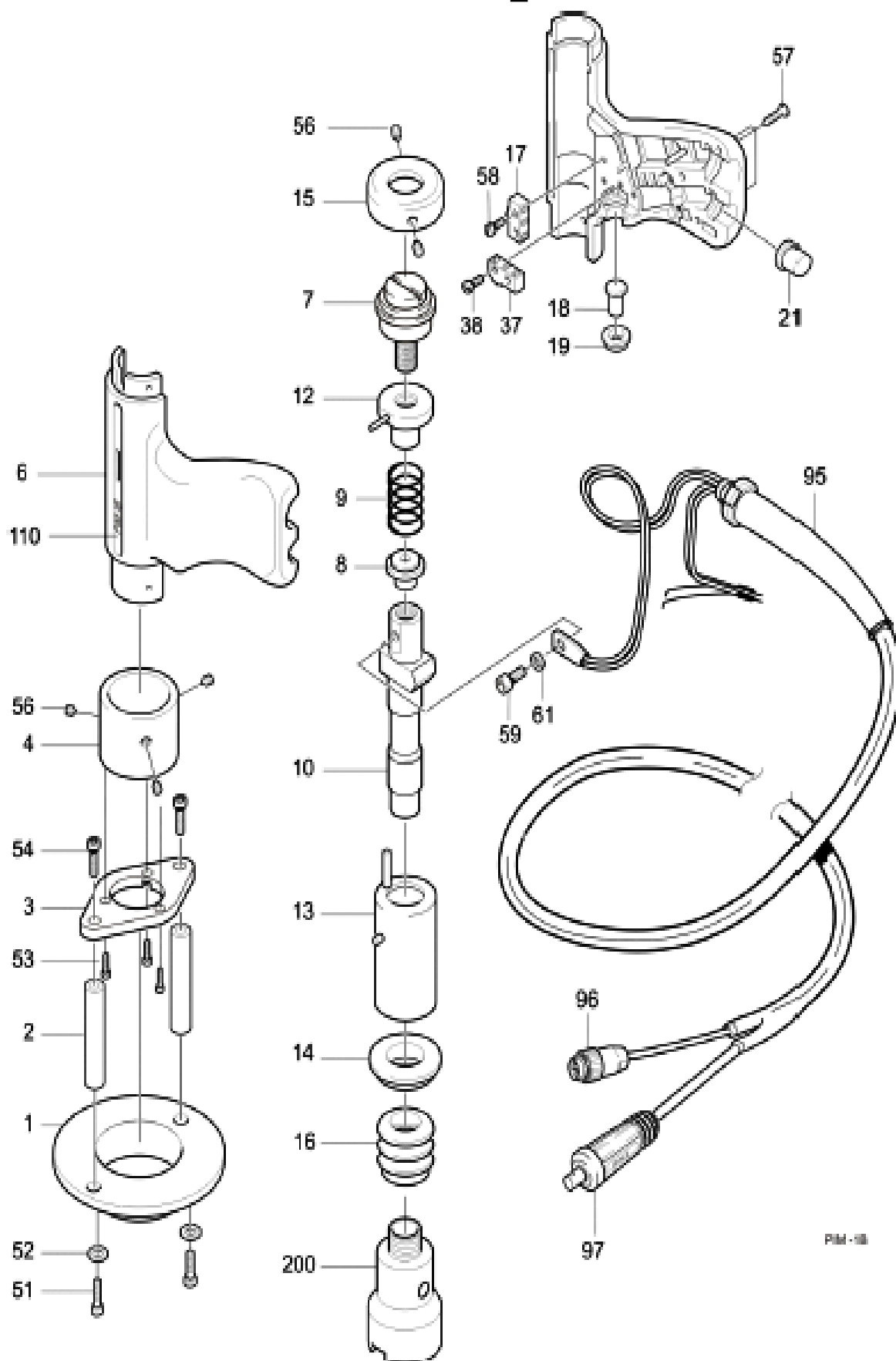
Pos.	Stück	Artikel-Nr.	Bauteil / Baugruppe (BG)
-	1	90-30-2035	Leistungseinheit LBS75 komplett
1	1	80-40-1283	Widerstandsträger LBS 066
2	2	80-40-1276	Platinenträger 066
3	1	80-54-1012	Widerstand 3K3 2W
3	1	80-52-1013	Kondensator E 4700U/100V
4	1	80-54-1010	Widerstand 3R 70W
6	1	80-10-1115	Drehknopf 28mm
7	1	80-10-1117	Pfeil 28mm
8	1	80-10-1116	Deckel 28mm
9	1	80-50-1027	Netzschalter
11	4	80-40-1280	Isolierbuchse LBS 066
12	1	80-60-1166	Platine LBS05/STD, Kompatibel zu 80-60-1066
13	1	80-60-1158	Platine LED-FP / Serie 066/D
14	1	80-60-1163	Platine, NTG-Thü-oNF
16	4	80-10-1173	Abstandsbolzen 6K10IAM4ST
18	2	80-10-1035	Distanzhülse 7x15-3
21	1	80-72-2040	Kabelbaum LBS 066 / Netz
22	1	80-72-1073	Flachbandleitung L6/220
24	1	80-72-1045	Flachbandleitung L14/255
26	1	80-72-1069	Flachbandleitung L4/160
27	1	80-75-1012	Steuerkabelmodul BE7/S6
101	1	88-40-1100	Boden LBS70 RAL 7016
102	1	88-40-1400	Rückwand LBS70 ohne Lüfterbohrung, RAL 7016
103	1	88-30-1200	Frontplatte LBS70 mit Siebdruck, RAL 7
104	1	83-40-1801	Deckel LBS70 geschwungen, RAL 3020
105	1	80-40-1058	LED-Filter
106	4	80-10-1020	Gehäusefuß 25/12
107	1	80-40-1277	Pappeinsatz LBS 066
108	1	80-10-1038	Kabelverschraubung PG9
109	1	80-10-1024	Mutter PG9
111	1	80-50-1016	Netzanschlußleitung
112	1	80-10-1326	Gerätegriff CD-Serie
113	2	80-40-1273	Abstandsbolzen 10-168-M5
114	2	80-40-1691	Distanzhülse 8x10,5-4,5
116	1	80-50-1227	Netzfilter 3A
200	1	80-35-1172	BG Steuertrafo LBS 066/D

Tab: 5 - 19 Ersatzteil-Stückliste LBS75 (Weiteres siehe übernächste Seite)

Pos.	Stück	Artikel-Nr.	Bauteil / Baugruppe (BG)
201	1	80-65-1040	Transformator
202	1	80-60-1053	Platine (kein Ersatzteil)
203	1	80-50-1136	Varistor S14K250
204	2	80-50-1031	Feinsicherung 4AF
205	1	80-50-1030	Feinsicherung 1AM
206	1	80-50-1062	Feinsicherung 0,25AF
208	1	80-10-1165	Verbindungsbrücke
300	1	80-35-1095	Kondensatorbatterie 066
301	1	80-40-1275	Stromschiene - LBS 066
302	1	80-40-1274	Stromschiene + LBS 066
303	3	80-52-1012	Kondensator E 22.000/200
305	1	80-10-1017	Spannkappe 46x46/L
306	1	80-51-1011	Thyristor SKT 491/04
307	1	80-40-1041	Cupalblech
308	1	80-40-1044	Spannblech 50x50
312	2	80-10-1047	Abstandsbolzen 6K15IAM4ST
313	4	80-10-1177	Abstandsbolzen 6K18IAM4ST
314	1	80-75-1023	Kabelsatz LBS 066/KB 01
317	1	80-10-1037	Gehäusefuß 20x20
318	1	80-75-1024	Kabelsatz LBS 066/LE 01
319	1	80-50-1118	Buchse Kabel 3/3,81
401	1	88-30-1300	Buchsenplatte LBS70 mit Siebdruck, RAL 7016
402	2	80-50-1022	Einbaubuchse BE50
403	1	80-40-1285	CU Gewebeband 230mm
404	1	80-40-1394	CU Gewebeband 195mm
406	1	80-40-1272	Diodenwinkel LBS 066
407	1	80-51-1012	Diode SKR240/04

Ersatzteil-Stückliste LBS75

Schéma Svařovací pistole PIM-1B



PIM-1B

Náhradní díly pro Svařovací pistoli PIM-1B

Pozice	Počet	Objednací číslo	Název
1	1	B-80-40-1215	Přítlačný talíř PIM
2	2	B-80-40-1314	Distanční šroub PIM
3	1	B-80-40-1216	Deska stativu PIM
4	1	B-80-40-1013	Stativ pistole PIM,PKM
6	1	B-80-40-1613	Kryt pistole PIM
7	1	B-80-40-1603	Nastavovací šroub PIM,PKM
8	1	B-80-40-1027	Talíř PKM,PIM
9	1	B-80-40-1038	Přítlačné péro PIM
10	1	B-80-40-1494	Píst pro PIM
12	1	B-80-40-1015	Nastavovací matice PKM
13	1	B-80-40-1020	Vedení PKM,PIM
14	1	B-80-40-1023	Plastový držák gumové prachovky PKM,PHM,PIM
15	1	B-80-40-1028	Víčko PKM-1B,PIM-1B
16	1	B-80-40-1097	Ochranná prachovka
17/ 37	2	B-80-50-1013	Mikrospínač
18	1	B-80-40-1016	Tlačítko spouště
19	1	B-80-40-1017	Kroužek spouště
21	1	B-80-40-1249	Záslepka
38/ 58	4	B-80-15-1015	Šroub M2x10
51	2	B-80-15-1064	Šroub M5x16
52	2	B-80-15-1048	Podložka DIN 125
53	3	B-80-15-1072	Šroub M4x6
54	2	B-80-15-1073	Šroub M5x12
56	5	B-80-15-1010	Šroub M5x4
57	3	B-80-15-1013	Šroub
59	1	B-80-15-1012	Šroub M4x8
61	1	B-80-15-1016	podložka A4
95	1	B-80-72-1055	Kabelace komplet PIM
96	1	B-80-50-1010	Prodl. Zástrčka řídicí kabelace 7 kolík
97	1	B-80-50-1080	Bajonetová koncovka samec BK25
110	1	B-80-42-0024	Nálepka PIM -1B
200	1	82-50-0311	STD - Magnetická kleština